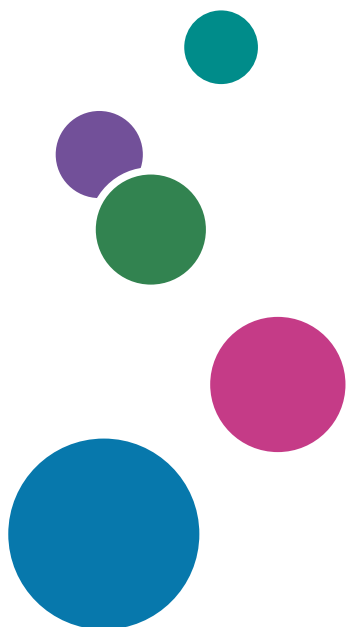




用户指南



目录

如何寻找有关操作和故障排除的信息.....	7
操作手册（印刷版）	7
操作手册（电子版）	7
如何阅读本手册.....	8
介绍.....	8
本手册中使用的符号.....	8
免责声明.....	8
注意事项.....	8
管理员注意事项.....	9
选购件清单.....	9
关于 IP 地址.....	10

1. 机器指南

部件指南.....	11
外部：前视图.....	11
外部：后视图.....	13
内部.....	14
控制面板.....	15
安装选购件.....	17
安装进纸单元.....	17
关于操作工具.....	19
使用 RICOH Smart Device Connector.....	20
使用 NFC 将智能设备连接到机器.....	21
用智能设备将机器的信息写入 NFC.....	21
使用 NFC 在智能设备上使用应用程序	21

2. 纸张规格和添加纸张

装载纸张和配置纸张尺寸和类型的步骤.....	23
装入纸张.....	24
将纸张装入纸盘 1 和纸盘 2.....	24
将纸张装入手送台.....	29
载入信封.....	30
通过控制面板指定纸张类型和纸张尺寸.....	32
指定纸张类型.....	32
指定标准纸张尺寸.....	32

指定自定义纸张尺寸.....	33
使用 Web Image Monitor 指定纸张类型和纸张尺寸.....	35
指定自定义纸张尺寸.....	35
使用打印机驱动程序指定纸张类型和纸张尺寸.....	36
使用 Windows 时.....	36
使用 OS X/macOS 时.....	37
支持的纸张.....	38
纸张类型的规格.....	41
不推荐的纸张类型.....	47
纸张存储.....	48
打印区域.....	48

3. 打印文件

打印机功能的用途.....	51
为打印机配置选购件设置.....	52
双向通信的条件.....	52
如果禁用了双向通信.....	52
显示打印首选项对话框.....	55
从[开始]菜单显示打印首选项对话框.....	55
在应用程序中显示打印首选项对话框.....	55
打印的基本操作.....	57
使用 Windows 时.....	57
使用 macOS/OS X 时.....	57
如果发生纸张不匹配.....	58
取消打印作业.....	59
使用各种打印功能.....	61
打印质量功能.....	61
打印输出功能.....	62

4. 通过控制面板配置机器

基本操作.....	65
菜单表.....	66
管理员工具.....	67
打印机设置.....	69
列表/测试打印.....	69

系统.....	69
PCL 菜单.....	70
PS 菜单.....	72
系统设置.....	73
纸盘纸张设置.....	76
网络设置.....	79
打印列表/报告.....	83
打印配置页.....	83
列表/报告的类型.....	83
@Remote.....	84

5. 使用实用工具配置机器

使用 Web Image Monitor 可设置的功能.....	85
使用 Web Image Monitor.....	86
显示主页.....	87
更改界面语言.....	88
查看系统信息.....	89
状态选项卡.....	89
计数器选项卡.....	90
机器信息选项卡.....	92
配置系统设置.....	93
纸盘纸张设置选项卡.....	93
I/O 超时选项卡.....	95
黑白打印优先选项卡.....	96
针对用户限制机器功能.....	97
启用用户限制设置.....	97
如果机器功能被限制.....	100
配置网络设置.....	101
网络状态选项卡.....	101
IPv6 配置选项卡.....	102
网络应用选项卡.....	102
DNS 选项卡.....	103
自动电子邮件通知选项卡.....	104
SNMP 选项卡.....	104

SMTP 选项卡.....	105
POP3 选项卡.....	106
无线选项卡.....	106
证书选项卡.....	108
配置 IPsec 设置.....	109
IPsec 全局设置选项卡.....	109
IPsec 策略列表选项卡.....	109
打印列表/报告.....	113
配置管理员设置.....	114
管理员选项卡.....	114
重置设置选项卡.....	114
备份设置选项卡.....	114
恢复设置选项卡.....	115
节能模式选项卡.....	116

6. 维护机器

更换打印盒.....	117
更换废粉瓶.....	121
更换部件.....	127
更换中间转印单元（针对类型 2 机型）.....	127
更换定影单元和转印辊（针对类型 2 机型）.....	127
清洁时请注意.....	128
清洁碳粉浓度传感器.....	129
清洁摩擦垫和进纸辊。.....	131
清洁定位辊和纸盘.....	133
移动和搬运机器.....	136
处理.....	137
到何处询问.....	137

7. 故障排除

控制面板上的错误和状态消息.....	139
面板指示灯.....	142
取出卡纸.....	143
取出打印卡纸.....	143
无法打印测试页时.....	151

进纸问题.....	152
打印质量问题.....	154
检查机器情况.....	154
检查打印机驱动程序设置.....	155
打印问题.....	157
当您不能正确打印时.....	157
当无法清楚打印时.....	160
当纸张未能正常的进纸或排出时.....	163
其他打印问题.....	164
常见问题.....	165

8. 配置网络设置

将机器连接到有线网络.....	167
配置 IPv4 设置.....	167
配置 IPv6 设置.....	168
将机器连接到无线网络.....	169
使用 Wi-Fi 设置向导.....	169
使用 WPS 按钮.....	171
使用 PIN 代码.....	172

9. 附录

使用 IPsec 来传送.....	175
通过 IPsec 进行加密和验证.....	175
安全关联.....	176
加密密钥交换设置配置流程.....	176
指定加密密钥交换设置.....	177
指定计算机上的 IPsec 设置.....	177
使用控制面板启用和禁用 IPsec.....	179
使用来电显示服务.....	181
有关碳粉的注意事项.....	182
机器规格.....	183
常规功能规格.....	183
打印功能规格.....	185
送纸单元 TK1220.....	185
耗材.....	186

打印盒.....	186
废粉瓶.....	187
本机信息.....	188
技术指标.....	188
节能.....	188
商标.....	190
索引	193

如何寻找有关操作和故障排除的信息

可以在操作手册（印刷版）、操作手册（电子版）和帮助（在线）中找到有关操作机器和故障排除的支持信息。

操作手册（印刷版）

机器随附下列手册。

安全信息

本手册介绍使用本机时应遵循的安全注意事项。务必在使用机器前阅读本手册。

安装指南

本手册介绍如何设置机器。同时介绍如何将机器从包装中取出以及如何将其连接到计算机。

操作手册（电子版）

可以在理光网站或随附的光盘中查看操作手册。

在网页中查看

通过网页浏览器访问互联网。

请确认计算机或机器已连接到网络。

从 <https://www.ricoh.com/> 下载操作手册。

在随附的光盘中查看

也可以从随附的光盘中查看操作手册。

- 使用 Windows 时

1. 将光盘插入光盘驱动器。
2. 单击[阅读手册]并遵循屏幕上的操作指示。

PDF 文件手册已打开。

- 使用 OS X/macOS 时

1. 将光盘插入光盘驱动器。
2. 双击位于光盘根目录中的 Manuals. htm 文件。
3. 选择语言。
4. 单击[阅读 PDF 手册]。
5. 点击要参阅的手册。

PDF 文件手册已打开。

如何阅读本手册

介绍

本手册包括有关如何操作和使用本机器的详细说明和注意事项。为了您的安全和利益，在使用本机器之前，请仔细阅读本手册。将本手册放在便于快速查阅的位置。

本手册中使用的符号

本手册使用下列符号：

重要信息

表示使用各功能时需要注意的地方。此符号表示如果不遵守指示可能导致产品或服务无法使用或者导致数据丢失的地方。请务必阅读这些说明。

注

表示产品功能的补充说明以及解决用户错误的指示说明。

[]

表示本机显示器或控制面板上的按键名称。

免责声明

在适用法律允许的最大范围内，任何情况下，对于因本机故障、存储数据丢失、使用或未使用本产品及随附的操作手册而导致的任何损失，制造商不承担任何责任。

确保经常复制或备份本机中存储的数据。操作不当或机器故障可能会导致文件或数据丢失。

任何情况下，对于因使用本机器创建的任何文件或您操作数据而导致的任何结果，制造商不承担任何责任。

注意事项

本手册使用了两种尺寸表示单位。

本手册中的某些插图可能与实际机器略有不同。

一些国家可能无法提供某些选购件。有关详细信息，请与当地经销商联系。

视所在国家而定，某些配件可能为选购件。有关详细信息，请与当地经销商联系。

为了获得良好的输出质量，制造商建议使用他们提供的原装碳粉。

对因在办公产品上使用非原装部件而导致的任何损坏或损失，制造商概不负责。

管理员注意事项

密码

本机器的部分配置可以使用密码保护，以防止他人未经授权进行修改。我们强烈建议您立即创建自己的密码。

以下是可以使用密码保护的操作：

- 使用控制面板进入[网络设置]、[Wi-Fi 设置向导]或[管理员工具]菜单
按照出厂默认设置，您无需密码便可访问这些菜单。
在[管理员工具]中可以找到创建密码的设置。
- 使用 Web Image Monitor 配置[系统设置]、[网络设置]、[IPsec 设置]或[管理员工具]菜单
按照出厂默认设置，您无需密码便可使用 Web Image Monitor 配置机器。
在[管理员设置]中可以找到创建密码的设置。
有关创建密码的详细信息，请参见 p.114 “配置管理员设置”。

用户限制

您可用适当的验证限制用户对本机某些功能的使用。

使用 Web Image Monitor，您可选择想要限制的功能并注册经验证才能使用该功能的用户。

注

- 有关创建密码和配置用户限制设置的详细信息，请参见 p.97 “针对用户限制机器功能”。

选购件清单

选购件列表	使用名称
进纸单元 TK1220	送纸单元

注

- 如果安装了送纸单元，机器控制面板上会出现“纸盘 2”。

关于 IP 地址

在本手册中，“IP 地址”涵盖 IPv4 和 IPv6 环境。请阅读与所用环境相关的说明。

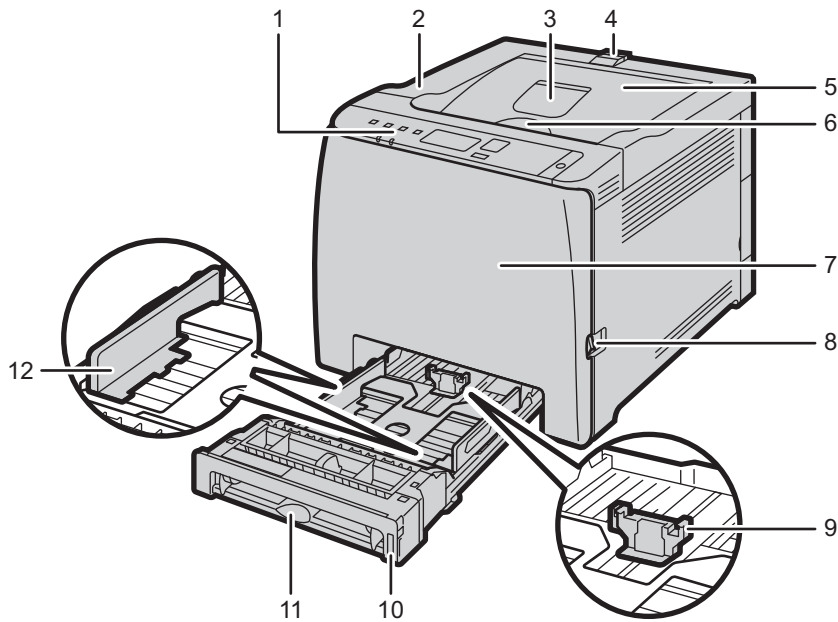
1. 机器指南

本章介绍使用本机的准备工作和操作说明。

部件指南

本节介绍机器的前后侧各部件名称并概述其功能。

外部：前视图



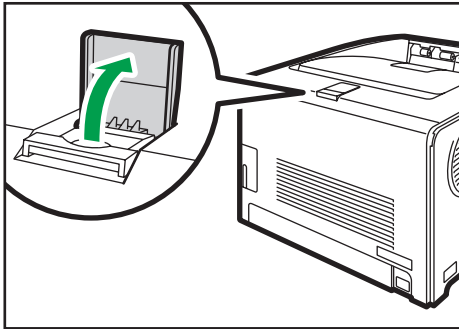
ECB102

No.	Name	说明
1	控制面板	包含用于机器控制的按键以及显示机器状态的指示灯。
2	上盖	打开此盖可更换打印盒。
3	标准纸盘延伸件	使用该延伸件可以支撑打印后卷曲的纸张。 朝机器后端推到底可以打开延伸件。
4	挡板	一次性打印大量纸张时，拉出挡板防止纸张掉落。 可以在 A4/信纸或法律纸尺寸位置调节挡板。

No.	Name	说明
5	标准纸盘	传送的纸张在此处堆叠，打印面朝下。
6	上盖开启控制杆	打开此处更换打印盒。
7	前盖	打开此盖更换废粉瓶或取出卡纸。
8	前盖开启控制杆	要打开前盖，请拉起本机右侧的控制杆。
9	末端挡板	调整挡板到纸张尺寸。
10	纸盘 1	该纸盘最多可放置 250 张普通纸。
11	手送台	逐页在此处放入纸张。
12	侧挡板	调整挡板到纸张尺寸。

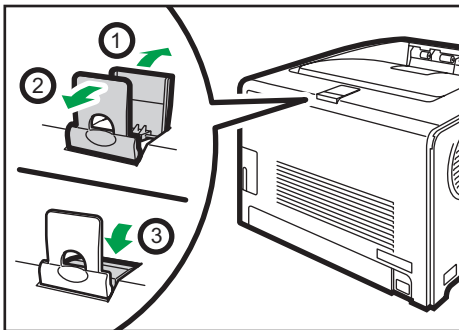
↓ 注

- 如下所示拉起固定器，以防止 A4 或法律纸尺寸的打印文件掉落。



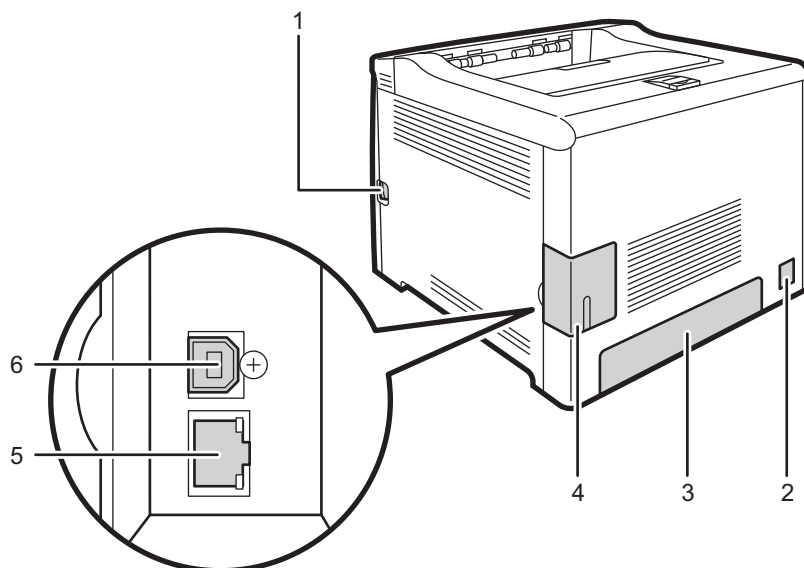
DUE209

- 如下所示拉起固定器，以防止法律纸尺寸的打印文件掉落。



DUE210

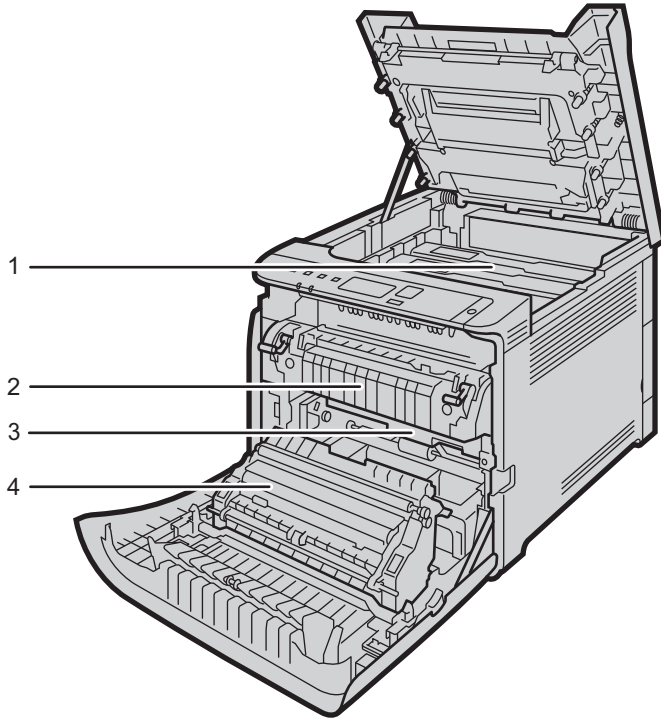
外部：后视图



ECB105

No.	Name	说明
1	前盖开启控制杆	要打开前盖，请拉起本机右侧的控制杆。
2	电源插座	用于将电源线连接到机器上。
3	后盖	如果纸盘 1 中装入的纸张比 A4 长，则移除此盖。
4	线缆盖	连接线缆到机器上时移除此盖。
5	以太网端口	用于使用网络接口电缆将机器连接到网络。
6	USB 端口	用于使用 USB 电缆将机器连接到计算机。

内部



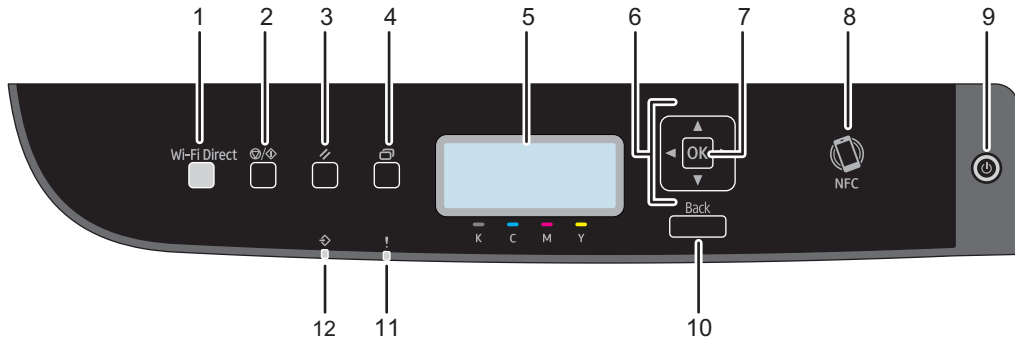
ECB106

No.	Name	说明
1	碳粉盒	按照青色(C)、品红色(M)、黄色(Y)和黑色(K)的顺序依次从机器后部安装打印盒。需要更换打印盒或需要准备新的打印盒时，屏幕上会出现信息。
2	定影单元	将碳粉热熔到纸上。 您可以通过移动该单元以检查或取出卡纸。
3	废粉瓶	收集打印期间浪费的碳粉。
4	转印单元	更换废粉瓶时需要取下此单元。

↓ 注

- 关于需更换耗材时出现在屏幕上的信息详情，请参见 p.139 “控制面板上的错误和状态消息”。

控制面板



ECB201

No.	Name	说明
1	[Wi-Fi Direct]键	在 Wi-Fi 禁用时，按此键将激活 Wi-Fi 并自动重启机器。在 Wi-Fi 启用时，按此键将切换 Wi-Fi 直连功能是否激活。 Wi-Fi 直连功能启用时，此指示灯亮起蓝色。长按此键后，使用 PIN 代码或 PBC 模式配置 WPS。有关详细信息，请参见《安装指南》。
2	[停止/开始]键	按该键可停止从计算机接收传入的数据。
3	[作业重设]键	按该键可取消正在打印或接收的作业。
4	[菜单]键	按该键可配置或检查机器设置。 再次按[菜单]键可返回初始画面。
5	显示	显示当前状态与信息。
6	滚动键	按下这些键可按照各个键指示的方向移动光标。
7	[OK]键	按该键可确认设置和设置值或切换到下一级菜单。
8	NFC	当您使用与本机对应的应用程序在智能设备上触摸 NFC 时，允许您将智能设备连接到本机。

No.	Name	说明
9	[电源]键	<p>按下该键可打开和关闭主电源。要关闭机器，长按这个键至少 3 秒钟。机器打开时此指示灯亮起蓝色。</p> <p>如果机器系统繁忙，即使长按这个键三秒钟，电源也不会关闭。</p> <p>这种情况下，同时按下并按住[后退]键和[电源]键至少三秒钟，以迫使机器关闭。</p> <p>请勿在断开电源线的 3 分钟内意外按[电源]键。</p>
10	[后退]键	按下该键可取消上一次操作或返回到上一级菜单。
11	警告指示灯	出错时红色灯亮起。检查显示的错误信息。碳粉即将用完时会闪烁黄色。
12	数据输入指示灯	当机器正在接收来自计算机的数据时，此指示灯闪烁。

安装选购件

本节说明如何安装选购件。

安装进纸单元

⚠警告

- 用任何金属物接触电源线插头的插脚都会有火灾和触电的危险。
- 用湿手插拔电源线插头是危险的。这样做可能会导致触电。

⚠注意

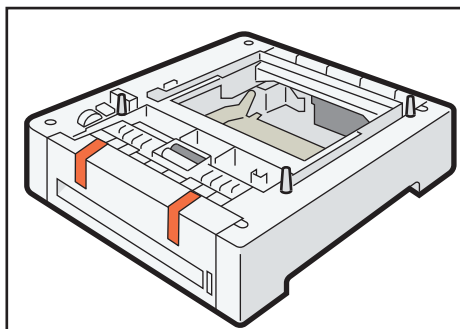
- 安装或移除选购件之前，请务必从墙壁电源插座拔出电源线插头，并让主机完全冷却。不采取这些预防措施可能会导致灼伤。
- 打印机约重 25 kg (56 磅)。搬动打印机时，请使用两侧的内嵌把手，然后两人一同缓慢抬起。
- 抬起进纸单元不慎或掉落可能导致人身伤害。
- 在搬运本机前，请从墙壁电源插座上拔掉电源线。如果拔下电源线时用力过猛，可能会将其损坏。损坏的插头或电线可能导致触电或火灾。

★重要信息

- 使用选购的进纸单元进行打印需要纸盘 1。没有纸盘 1 会发生卡纸。
- 机器必须由两个人抬。
- 请勿握住纸盘抬机器。

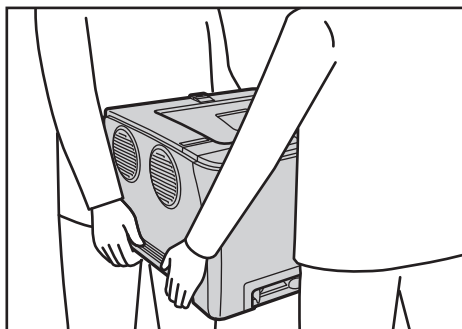
1. 确认以下是正确的:机器的电源线插头从墙壁电源插座拔出。

2. 去除选购的进纸单元的胶带。



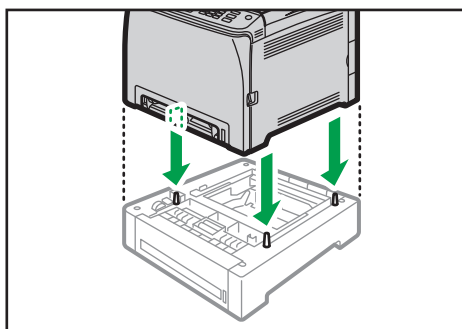
DPP210

3. 站在机器的前部和后部，两个人应使用侧面的嵌入式把手抬起机器。



DUD470

4. 选购的进纸单元上有三个直立的销。销对齐机器的孔，然后慢慢放下机器。



ECC107

5. 把机器电源线插头插入墙壁电源插座，然后打开电源。

↓ 注

- 安装选购的进纸单元后，在打印机驱动程序中选择纸盘 2。有关详细信息，请参见打印机驱动程序的帮助。
- 如果新设备列在配置选购件栏内，说明该设备已正确安装。
- 如果选购的进纸单元未正确安装，请重复该步骤试着再次安装。如果问题仍存在，请与您的销售代表或服务代表联系。
- 有关打印配置页的详细信息，请参见 p.83 “打印列表/报告”。

关于操作工具

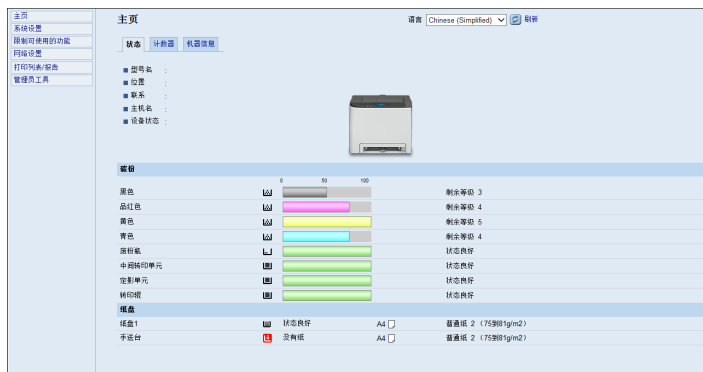
此部分介绍机器的操作工具。

控制面板

控制面板包含用于控制本机的按键。

有关如何使用控制面板的详细信息，请参见 p.65 “通过控制面板配置机器”。

Web Image Monitor



通过使用 Web Image Monitor 来直接访问机器，您可以检查机器的状态和配置其设置。

有关如何使用 Web Image Monitor 的详细信息，请参见 p.85 “使用实用工具配置机器”。

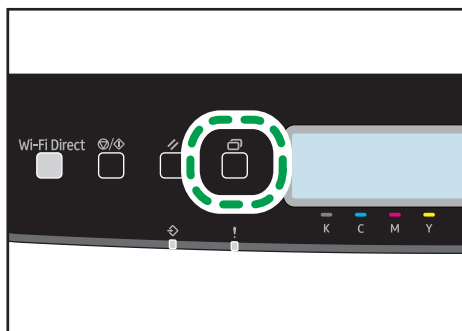
使用 RICOH Smart Device Connector

1

要使用 RICOH Smart Device Connector, 请用智能设备访问 App Store 或 Google Play, 从该站点搜索并下载“RICOH Smart Device Connector”应用程序。

检查 App Store 或 Google Play, 查看您可以在 RICOH Smart Device Connector 上使用的功能。

1. 按[菜单]键。



ECB202

2. 按[▲]或[▼]键以选择[打印列表/报告], 然后按[确定]键。

3. 按[▲]或[▼]键以选择[维护页], 然后按两次[确定]键。

包括二维码的维护页被打印出来。

4. 在智能设备上启动应用程序, 然后读取二维码。

按照应用程序显示的说明进行操作。

有关如何使用近场通信(NFC)将智能设备连接到机器的详细信息, 请参见 p.21 “使用 NFC 将智能设备连接到机器”。

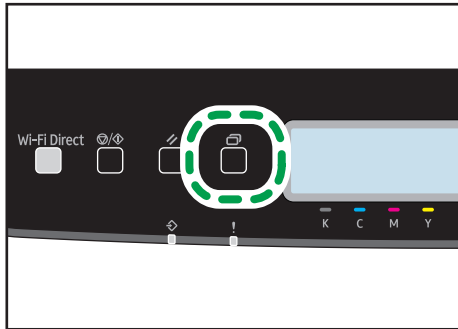
使用 NFC 将智能设备连接到机器

本节介绍如何使用 NFC 将智能设备连接到机器。

1

用智能设备将机器的信息写入 NFC

1. 配置机器的网络连接。
2. 从您的智能设备中访问 App Store 或 Google Play，搜索并下载与本机对应的应用程序。
3. 按[菜单]键。



ECB202

4. 按[▲]或[▼]键以选择[打印列表/报告]，然后按[确定]键。
5. 按[▲]或[▼]键以选择[维护页]，然后按两次[确定]键。
包括二维码的维护页被打印出来。
6. 在智能设备上启动应用程序，然后读取二维码。
7. 使用应用程序将机器的网络信息写入 NFC，然后用智能设备触碰 NFC。

使用 NFC 在智能设备上使用应用程序

1. 在智能设备上启动应用程序，然后用智能设备触碰 NFC。
2. 通过触碰 NFC 使用和机器相对应的应用程序进行打印或使用应用程序执行扫描。

2. 纸张规格和添加纸张

本章介绍如何装载纸张和原稿，并说明其规格。

装载纸张和配置纸张尺寸和类型的步骤

本节介绍如何装载纸张和装载纸张后的必要操作。

执行下列步骤后，可以在机器中装入的纸张上打印。

1 ▶ **2** ▶ **3** 在纸盘中装入纸张。

1 ▶ **2** ▶ **3** 指定纸张类型和纸张尺寸。

1 ▶ **2** ▶ **3** 在打印机驱动程序上指定纸张类型和纸张尺寸。

有关步骤的详细信息，请参见下一页。

步骤	参考
1	请参见 p.24 “装入纸张”。
2	这是指定纸张类型和尺寸的两种方式。 <ul style="list-style-type: none">• 使用控制面板时 请参见 p.32 “通过控制面板指定纸张类型和纸张尺寸”。• 使用 Web Image Monitor 时 请参见 p.35 “使用 Web Image Monitor 指定纸张类型和纸张尺寸”。
3	请参见 p.36 “使用打印机驱动程序指定纸张类型和纸张尺寸”。

有关支持的纸张的详细信息，请参见 p.38 “支持的纸张”。

装入纸张

本节介绍如何将纸张装入纸盘和手送台。

⚠注意

- 装纸时，请注意不要让手指被夹住或受伤。

有关支持的纸张的信息、存放纸张的注意事项和打印区域，请参见 p.38 “支持的纸张”。

将纸张装入纸盘 1 和纸盘 2

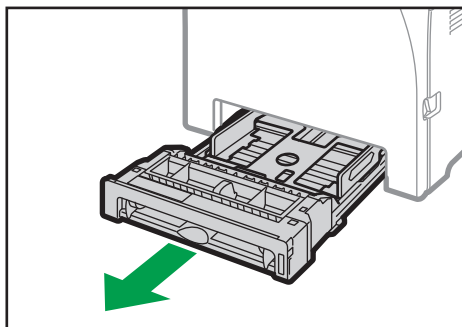
以下示例说明在标准纸盘（纸盘 1）中装纸的步骤。

相同步骤适用于纸盘 2 中的装纸。

★重要信息

- 纸张卷曲可能会卡纸。装纸前，请将卷曲的纸张整理平整。
- 在纸盘中装入纸张后，使用控制面板指定纸张类型和尺寸以避免出现打印问题。本机无法自动检测纸张尺寸。
- 请务必使用纸盘上的纸张尺寸拨盘选择正确的纸张尺寸和进纸方向。否则，打印机可能会损坏或者出现打印问题。
- 请确保纸叠不超过纸盘内的上限标记。堆叠过高可能导致卡纸。
- 如果频繁出现卡纸，请翻转纸盘中的纸叠。
- 不要在同一纸盘中混合使用不同类型的纸张。
- 装入纸张后，使用控制面板指定纸张尺寸和纸张类型。打印文件时，请根据打印机上指定的纸张尺寸和类型，在打印机驱动程序中指定相同的纸张尺寸和类型。
- 不要用力移动侧挡板和末端挡板。这样可能会损坏纸盘。
- 将载纸纸盘放入打印机时，请不要用力将该纸盘放入。否则，可能会移动手送台的两侧和末端挡板或纸张导向板。
- 装入标签纸时，请逐张装入。

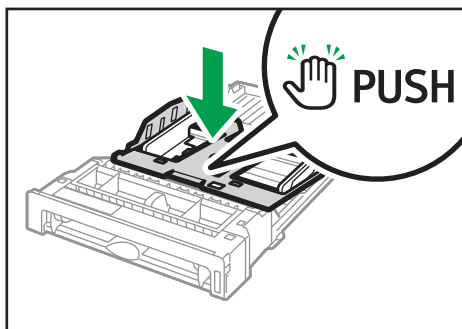
1. 双手轻轻拉出纸盘。



ECC076

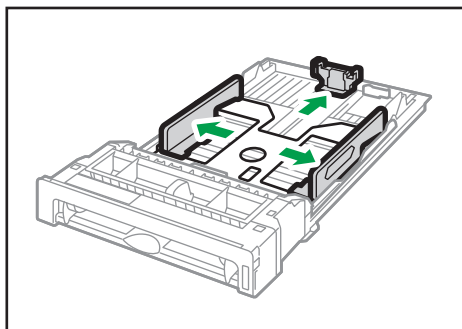
将纸盘放在平坦的表面上。

2. 朝下推金属板，直到其咔哒一声到位为止。



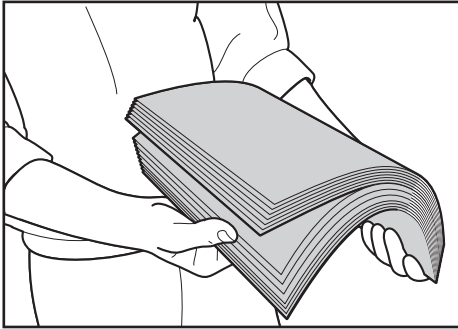
ECC077

3. 将侧挡板和末端挡板与纸张尺寸对齐。



ECC078

4. 装入纸张前扇开纸张。

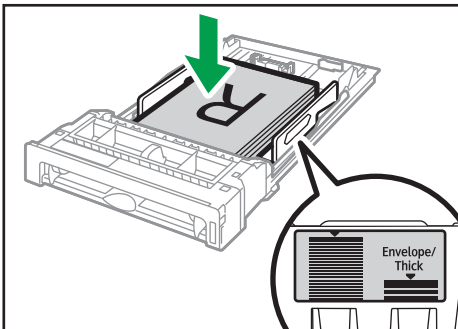


DAC344

5. 将纸张放置在纸盘上，打印面朝上。

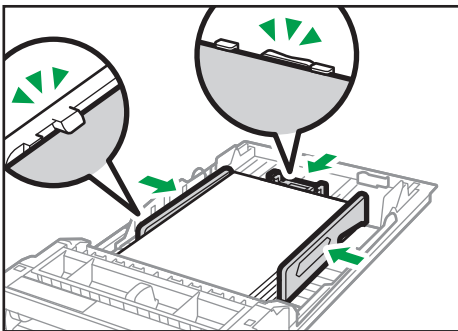
请确保纸张叠放高度不超过纸盘内的上限标记。

请确保纸张叠放的高度不超过侧边纸张挡板的凸出部分。（仅纸盘 1）



ECC108

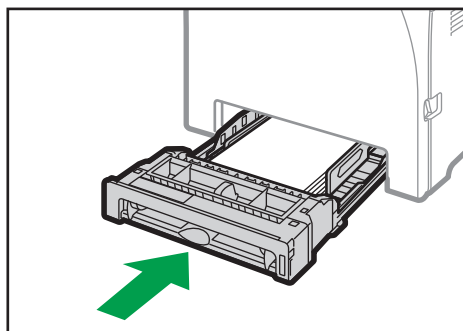
6. 检查纸张与侧边及末端纸张挡板之间是否有间隙。



ECC080

7. 小心笔直地将纸盘推入到机器中。

要避免卡纸，请确保正确插入纸盘。



ECC081

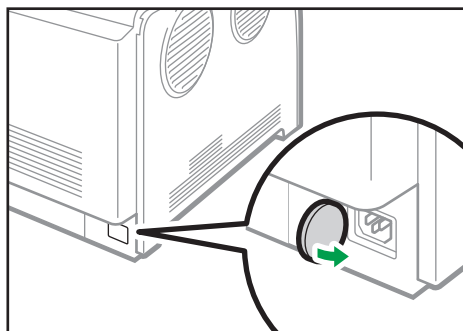
注

- 上限取决于纸张类型（厚纸或薄纸）。查看纸盘内侧的标签检查上限。
- 纸盘右前侧的剩余纸张指示器显示剩余纸张的大概数量。

用于装纸的延伸纸盘 1

本节介绍如何将比 A4（297mm）长的纸张装入机器。

1. 使用硬币移除后盖。

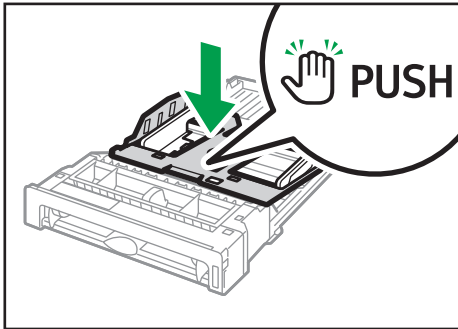


ECC109

2. 双手轻轻拉出纸盘 1。

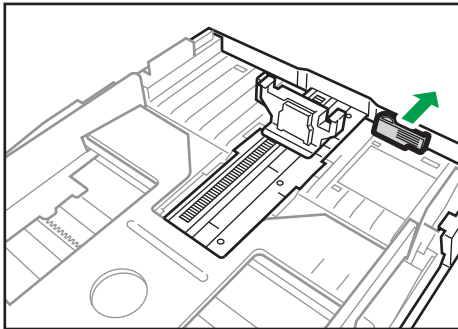
将纸盘放在平坦的表面上。

3. 朝下推金属板，直到其咔哒一声到位为止。



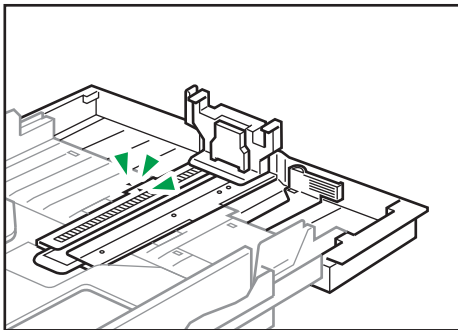
ECC077

4. 捏住扩展器，然后拉出扩展器直至听到咔嗒声。



ECC110

延伸后，检查延伸板与纸盘上的箭头对齐。



ECC111

5. 执行“将纸张装入纸盘 1 和纸盘 2”中的步骤 3 到步骤 7。

↓ 注

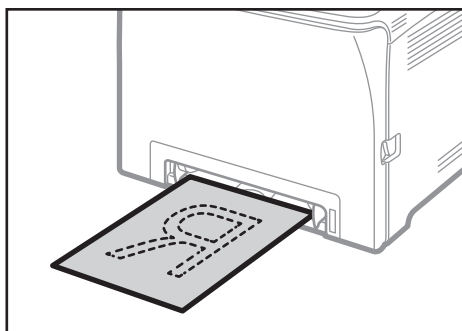
- 要重新插入延伸板，请适度用力向前推。

将纸张装入手送台

★重要信息

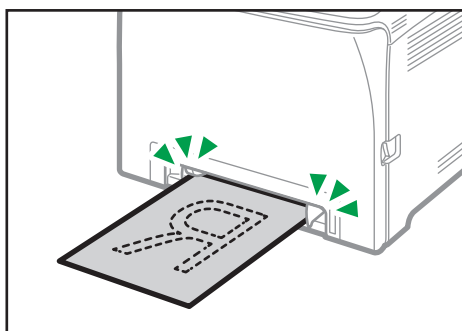
- 机器正在打印时，请勿装入纸张。
- 使打印面朝下，沿着短边送纸方向装入纸张。
- 纸张卷曲可能会卡纸。装纸前，请将卷曲的纸张整理平整。
- 不支持双面打印。
- 如果手送台正在装纸，则纸盘 1 和 2 都不可用。
- 机器处于节能模式时，无法将纸张装入手送台。

1. 将纸张正面朝上插入机器。



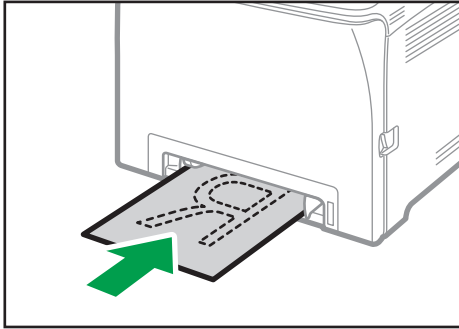
ECC112

2. 根据纸张尺寸调整纸张导板。



ECC113

3. 双手握住纸张，小心插入，直到停止。



ECC114

载入信封

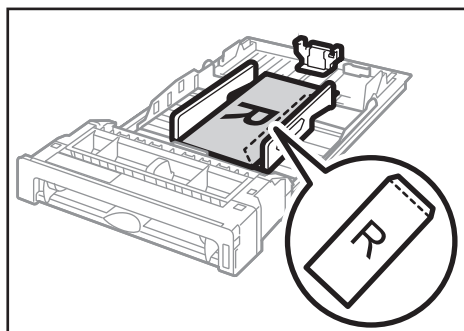
★重要信息

- 避免使用自粘信封。它们可能会导致机器故障。
- 装入信封前确保信封中没有空气。
- 一次只能装入一种尺寸和类型的信封。
- 在装入信封前，通过用铅笔或直尺舒展其表面将前边缘（要进入机器的边缘）弄平。
- 某些种类的信封可能会导致卡纸、褶皱或打印效果差。
- 如果信封的各个部分厚度不均，则会导致在信封上的打印质量参差不齐。打印一或两个信封来检查打印质量。
- 在高温潮湿的环境中，可能会导致打印出的信封褶皱或打印质量不佳。

有关装入信封的详细信息，请参见 p.24 “将纸张装入纸盘 1 和纸盘 2” 和 p.29 “将纸张装入手送台”。请注意，不能在纸盘 2 中装入信封。

↓注

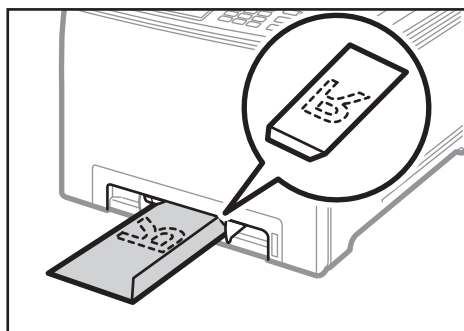
- 如果打印的信封褶皱严重，请反方向装入信封，然后在打印前使用打印机驱动程序 180 度旋转打印对象。有关详细信息，请参见打印机驱动程序的帮助。
- 使用纸盘 1 时
 - 如果信封封口在短边上，请将信封封口一侧放入纸盘凹处。如果信封封口在长边上，请将信封封口一侧放在右边。



ECC118

- 使用手送台时

- 如果信封封口在短边上，请将信封封口一侧放入纸盘的前部。如果信封封口在长边上，请将信封封口一侧放在右边。



ECC119

通过控制面板指定纸张类型和纸张尺寸

本节介绍如何使用控制面板指定纸张尺寸和纸张类型。

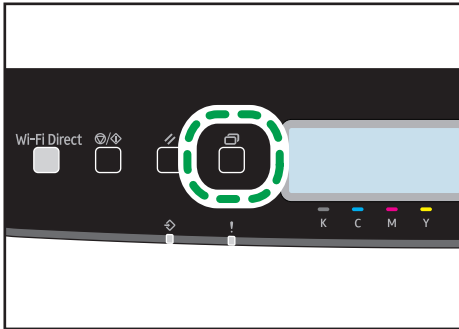
注

- 使用打印机驱动程序也可以指定纸张类型和尺寸。有关详细信息，请参见打印机驱动程序的帮助。
- 要从手送台或纸盘 1 打印，可采用[纸盘 1 优先]下的[手送台优先顺序]或[纸盘纸张设置]，选择根据打印机驱动程序设置或控制面板设置进行打印。有关[Bypass Tray Priority]和[Tray 1 Priority]的详细信息，请参见 p.76 “纸盘纸张设置”。
- 如果启用了系统设置下的[自动继续]，则如果检测到纸张类型/尺寸错误，打印将暂时停止。大约 10 秒钟后，打印将使用控制面板的设置自动重新开始。但是，如果在重新开始打印时控制面板上指定的纸张尺寸和纸盘中装入的纸张尺寸或打印作业指定的纸张尺寸不匹配，则可能导致卡纸。有关[Auto Continue]的详细信息，请参见 p.73 “系统设置”。

指定纸张类型

本节介绍如何指定纸张类型。

1. 按[菜单]键。



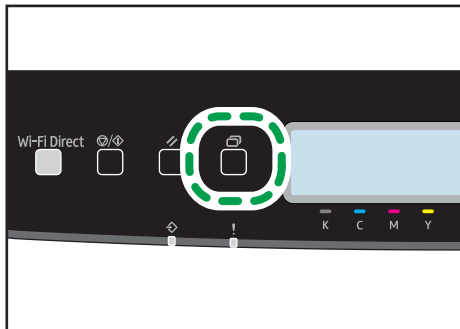
ECB202

2. 按[▲]或[▼]键以选择[纸盘纸张设置]，然后按[确定]键。
3. 按[▲]或[▼]键选择目标纸盘所需的纸张类型设置，然后按[确定]键。
4. 按[▲]或[▼]键选择所需的纸张类型，然后按[确定]键。
5. 按[菜单]键返回初始画面。

指定标准纸张尺寸

本节介绍如何指定标准纸张尺寸。

1. 按[菜单]键。



ECB202

2. 按[▲]或[▼]键以选择[纸盘纸张设置]，然后按[确定]键。
3. 按[▲]或[▼]键选择目标纸盘的纸张尺寸设置，然后按[确定]键。
4. 按[▲]或[▼]键选择所需的纸张类型，然后按[OK]键。
5. 按[菜单]键返回初始画面。

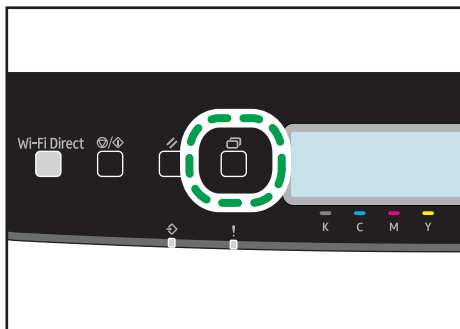
指定自定义纸张尺寸

本节介绍如何指定自定义纸张尺寸。

★重要信息

- 纸盘 2 中无法装入自定义尺寸纸张。
- 执行打印时，确保打印机驱动程序指定的纸张尺寸与控制面板指定的纸张尺寸相符。如果纸张尺寸不匹配，则显示屏上会出现信息。要忽略错误并使用不匹配的纸张打印，请参见 p.58 “如果发生纸张不匹配”。

1. 按[菜单]键。



ECB202

2. 按[▲]或[▼]键以选择[纸盘纸张设置]，然后按[确定]键。
3. 按[▲]或[▼]键选择目标纸盘的纸张尺寸设置，然后按[确定]键。
4. 按[▲]或[▼]键选择[自定义尺寸]，然后按[OK]键。

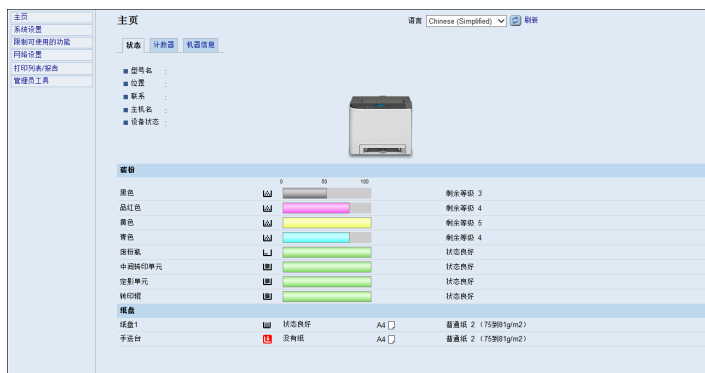
5. 按[▲]或[▼]键以选择[毫米]或[英寸]，然后按[确定]键。
6. 使用[▲]或[▼]输入宽度，然后按[OK]键。
7. 使用[▲]或[▼]输入长度，然后按[OK]键。
8. 按[菜单]键返回初始画面。

使用 Web Image Monitor 指定纸张类型和纸张尺寸

本节介绍如何使用 Web Image Monitor 指定纸张尺寸和类型。

1. 启动 Web 浏览器，再输入 IP 地址以访问本机。

出现 Web Image Monitor 的主页。



2. 单击[系统设置]。

3. 单击[纸盘纸张设置]选项卡。

4. 选择要使用的纸盘的纸张类型和纸张尺寸。

5. 根据需要输入管理员密码。

6. 单击[确定]。

7. 关闭 Web 浏览器。

指定自定义纸张尺寸

1. 启动 Web 浏览器，再输入 IP 地址以访问本机。

2. 单击[系统设置]。

3. 单击[纸盘纸张设置]选项卡。

4. 在[纸张尺寸]列表中选择[自定义尺寸]。

5. 选择[毫米]或[英寸]，然后指定宽度和长度。

6. 根据需要输入管理员密码。

7. 单击[确定]。

8. 关闭 Web 浏览器。

使用打印机驱动程序指定纸张类型和纸张尺寸

★重要信息

- 请确保使用打印机驱动程序指定的纸张类型和尺寸与纸盘中装入的纸张的类型和尺寸相匹配。由于本机不会自动检测纸张尺寸，纸张类型或尺寸可能不匹配，打印作业可能无法正确进行。

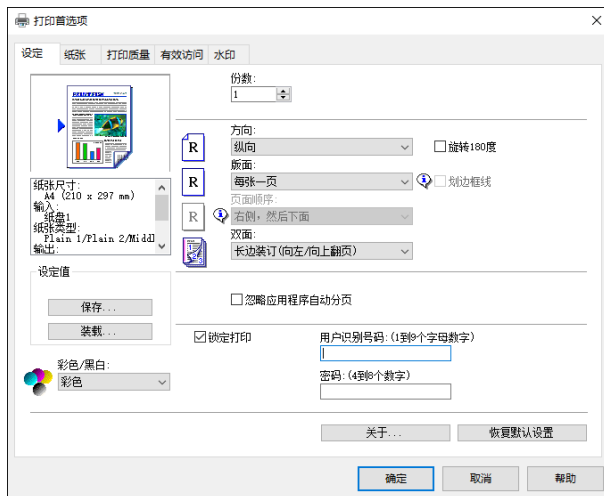
使用 Windows 时

本节中的步骤是以 Windows 10 为示例，实际步骤取决于所使用的操作系统。

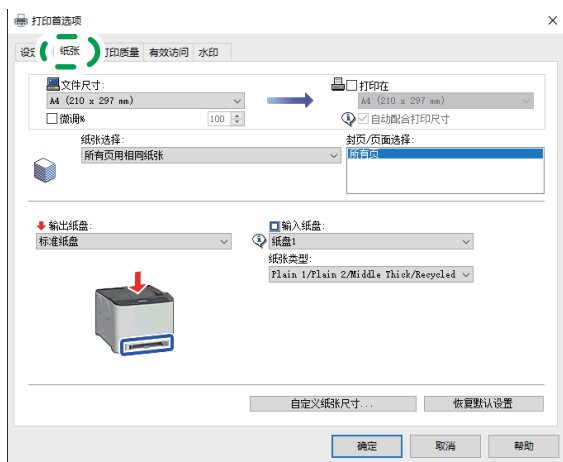
1. 从打印机驱动程序打开[打印首选项]对话框。

有关如何从[设备和打印机]打开打印机驱动程序属性的信息，请参见 p.55 “显示打印首选项对话框”。

将出现[打印首选项]对话框。



2. 单击[纸张]选项卡。



ECB251

3. 在[输入纸盘:]列表中，选择用于打印的纸盘。
4. 在[纸张类型:]列表中，选择装入纸盘的纸张类型。
5. 选择[打印在]复选框并选择装入纸盘的纸张尺寸。
必要时清除[自动配合打印尺寸]复选框。
6. 单击[确定]。

使用 OS X/macOS 时

本节以 macOS 10.13 为例说明操作步骤。实际步骤可能视当前使用的操作系统而定。

1. 打开要打印的文件。
2. 在[文件]菜单中选择[打印...]
3. 在[打印机]列表中，选择您正在使用的打印机。
4. 在[纸张尺寸]列表中，选择要打印的文件尺寸。

支持的纸张

★重要信息

- 在纸盘中装入纸张后，使用控制面板指定纸张类型和尺寸。本机无法自动检测纸张尺寸。
- 装入自定义尺寸纸张到纸盘 1 或者手送台时，使用控制面板和打印机驱动程序指定宽度和长度。
- 当从手送台打印自定义尺寸的纸张时，基于[手送台优先顺序]的设置，你可以在不指定控制面板上的纸张类型或纸张尺寸的情况下打印。

纸盘 1

类型	尺寸	重量	容量*1
普通纸 1	A4、B5 JIS、A5 LEF、A5 SEF、B6 JIS、A6、 $8\frac{1}{2} \times 14$ 、 $8\frac{1}{2} \times 11$ 、 $5\frac{1}{2} \times 8\frac{1}{2}$ 、 $7\frac{1}{4} \times 10\frac{1}{2}$ 、 8×13 、 $8\frac{1}{2} \times 13$ 、 $8\frac{1}{4} \times 13$ 、16K、 $4\frac{1}{8} \times 9\frac{1}{2}$ 、 $3\frac{7}{8} \times 7\frac{1}{2}$ 、C5 信封、C6 信封、DL 信封、 $8\frac{1}{2} \times 13\frac{2}{5}$ 、 $8\frac{1}{2} \times 13\frac{3}{5}$	60 至 163g/m ² (16 至 43 磅)	250 (80g/m ² 、20 磅)
普通纸 2			
中等厚纸			
再生纸			
厚纸 1			
厚纸 2			
薄纸			
印有信头的信纸			
印有图案的纸张			
标签纸			
预打孔纸			
胶膜纸			
卡片纸			
颜色纸			
信封			

类型	尺寸	重量	容量*1
普通纸 1 普通纸 2 中等厚纸 再生纸 厚纸 1 厚纸 2 薄纸 印有信头的信纸 印有图案的纸张 标签纸 预打孔纸 胶膜纸 卡片纸 颜色纸 信封	自定义尺寸: 宽 90 至 216 毫米、 长 148 至 356 毫米 (宽 3.54 至 8.50 英寸、 长 5.83 至 14.0 英寸)	60 至 163g/m ² (16 至 43 磅)	250 (80g/m ² 、20 磅)

*1 最多可以装入 10 个信封。

纸盘 2 (选购件)

类型	尺寸	重量	容量
薄纸 普通纸 1 普通纸 2 中等厚纸 厚纸 1 再生纸 颜色纸 印有图案的纸张 预打孔纸 印有信头的信纸	A4 信纸 (8 ¹ / ₂ × 11 英寸)	60 至 105g/m ² (16 到 28 磅)	500 (80g/m ² 、20 磅)

手送台

类型	尺寸	重量	容量
普通纸 1 普通纸 2 中等厚纸 再生纸 厚纸 1 厚纸 2 薄纸 印有信头的信纸 信封 标签纸 预打孔纸 胶膜纸 卡片纸 颜色纸	A4、B5 JIS、A5 LEF、A5 SEF、B6 JIS、A6、 $8\frac{1}{2}$ × 14、 $8\frac{1}{2}$ × 11、 $5\frac{1}{2}$ × $8\frac{1}{2}$ 、 $7\frac{1}{4}$ × $10\frac{1}{2}$ 、 8 × 13、 $8\frac{1}{2}$ × 13、 $8\frac{1}{4}$ × 13、16K、 $4\frac{1}{8}$ × $9\frac{1}{2}$ 、 $3\frac{7}{8}$ × $7\frac{1}{2}$ 、C5 信封、C6 信封、DL 信封、 $8\frac{1}{2}$ × $13\frac{2}{5}$ 、 $8\frac{1}{2}$ × $13\frac{3}{5}$	60 至 163g/m ² (16 至 43 磅)	1
普通纸 1 普通纸 2 中等厚纸 再生纸 厚纸 1 厚纸 2 薄纸 印有信头的信纸 信封 标签纸 预打孔纸 胶膜纸 卡片纸 颜色纸	自定义尺寸： 宽 90 至 216 毫米、 长 148 至 356 毫米 (宽 3.54 至 8.50 英寸、 长 5.83 至 14.0 英寸)	60 至 163g/m ² (16 至 43 磅)	1

 注

- 下列情况下，无法在法律纸尺寸的纸张上打印：

- PCL 打印机驱动程序
当[打印质量]中的[等级:]设置为[精细]时
- PostScript 3 打印机驱动程序
当[打印机功能]中的[打印质量]设置为[最佳质量]时

纸张类型的规格

2

下表介绍可以用于本机的纸张类型。

★重要信息

- 根据不同的纸张类型，碳粉可能需要一段时间才会干燥。触摸打印的纸张之前，请确保其已完全干燥。否则，字迹可能会模糊不清。
- 只有使用建议的纸张才能保证打印质量。关于建议纸张的更多信息，请联系销售或服务代表。

普通纸 1

项目	说明
纸张厚度	66 至 74g/m ² (18 至 20 磅)
支持的纸盘	可与任何纸盘配合使用。
双面支持的尺寸	A4、B5 JIS、8 ¹ / ₂ × 14、8 ¹ / ₂ × 11、7 ¹ / ₄ × 10 ¹ / ₂ 、8 × 13、8 ¹ / ₂ × 13、8 ¹ / ₄ × 13、16K、8 ¹ / ₂ × 13 ² / ₅ 、8 ¹ / ₂ × 13 ³ / ₅

普通纸 2

项目	说明
纸张厚度	75 到 81 g/m ² (20 到 22 磅)
支持的纸盘	可与任何纸盘配合使用。
双面支持的尺寸	A4、B5 JIS、8 ¹ / ₂ × 14、8 ¹ / ₂ × 11、7 ¹ / ₄ × 10 ¹ / ₂ 、8 × 13、8 ¹ / ₂ × 13、8 ¹ / ₄ × 13、16K、8 ¹ / ₂ × 13 ² / ₅ 、8 ¹ / ₂ × 13 ³ / ₅

中等厚纸

项目	说明
纸张厚度	82 至 90g/m ² (22 至 24 磅)
支持的纸盘	可与任何纸盘配合使用。
双面支持的尺寸	A4、B5 JIS、8 ¹ / ₂ × 14、8 ¹ / ₂ × 11、7 ¹ / ₄ × 10 ¹ / ₂ 、8 × 13、8 ¹ / ₂ × 13、8 ¹ / ₄ × 13、16K、8 ¹ / ₂ × 13 ² / ₅ 、8 ¹ / ₂ × 13 ³ / ₅

厚纸 1

项目	说明
纸张厚度	91 至 105g/m ² (24 至 28 磅)
支持的纸盘	可与任何纸盘配合使用。
双面支持的尺寸	无
注意事项	每分钟可打印的纸张数量约为中等厚纸的一半。

厚纸 2

项目	说明
纸张厚度	106 至 163g/m ² (28 至 43 磅)
支持的纸盘	纸盘 1 和手送台
双面支持的尺寸	无
注意事项	每分钟可打印的纸张数量约为中等厚纸的一半。

薄纸

项目	说明
纸张厚度	60 至 65g/m ² (16 至 17 磅)
支持的纸盘	可与任何纸盘配合使用。

项目	说明
双面支持的尺寸	A4、B5 JIS、 $8\frac{1}{2} \times 14$ 、 $8\frac{1}{2} \times 11$ 、 $7\frac{1}{4} \times 10\frac{1}{2}$ 、 8×13 、 $8\frac{1}{2} \times 13$ 、 $8\frac{1}{4} \times 13$ 、16K、 $8\frac{1}{2} \times 13\frac{2}{5}$ 、 $8\frac{1}{2} \times 13\frac{3}{5}$

再生纸

2

项目	说明
纸张厚度	75 至 90g/m ² (20 至 24 磅)
支持的纸盘	可与任何纸盘配合使用。
双面支持的尺寸	A4、B5 JIS、 $8\frac{1}{2} \times 14$ 、 $8\frac{1}{2} \times 11$ 、 $7\frac{1}{4} \times 10\frac{1}{2}$ 、 8×13 、 $8\frac{1}{2} \times 13$ 、 $8\frac{1}{4} \times 13$ 、16K、 $8\frac{1}{2} \times 13\frac{2}{5}$ 、 $8\frac{1}{2} \times 13\frac{3}{5}$
注意事项	如果纸张厚度超出指定范围，请选择[薄纸]、[普通纸]、[厚纸 1]或[厚纸 2]。

颜色纸

项目	说明
纸张厚度	75 至 90g/m ² (20 至 24 磅)
支持的纸盘	可与任何纸盘配合使用。
双面支持的尺寸	A4、B5 JIS、 $8\frac{1}{2} \times 14$ 、 $8\frac{1}{2} \times 11$ 、 $7\frac{1}{4} \times 10\frac{1}{2}$ 、 8×13 、 $8\frac{1}{2} \times 13$ 、 $8\frac{1}{4} \times 13$ 、16K、 $8\frac{1}{2} \times 13\frac{2}{5}$ 、 $8\frac{1}{2} \times 13\frac{3}{5}$
注意事项	如果纸张厚度超出指定范围，请选择[薄纸]、[普通纸]、[厚纸 1]或[厚纸 2]。

印有图案的纸张

项目	说明
纸张厚度	75 至 90g/m ² (20 至 24 磅)

项目	说明
支持的纸盘	纸盘 1 和纸盘 2
双面支持的尺寸	A4、B5 JIS、 $8\frac{1}{2} \times 14$ 、 $8\frac{1}{2} \times 11$ 、 $7\frac{1}{4} \times 10\frac{1}{2}$ 、 8×13 、 $8\frac{1}{2} \times 13$ 、 $8\frac{1}{4} \times 13$ 、16K、 $8\frac{1}{2} \times 13\frac{2}{5}$ 、 $8\frac{1}{2} \times 13\frac{3}{5}$
注意事项	如果纸张厚度超出指定范围，请选择[薄纸]、[普通纸]、[厚纸 1]或[厚纸 2]。

预打孔纸

项目	说明
纸张厚度	75 至 90g/m ² (20 至 24 磅)
支持的纸盘	可与任何纸盘配合使用。
双面支持的尺寸	A4、B5 JIS、 $8\frac{1}{2} \times 14$ 、 $8\frac{1}{2} \times 11$ 、 $7\frac{1}{4} \times 10\frac{1}{2}$ 、 8×13 、 $8\frac{1}{2} \times 13$ 、 $8\frac{1}{4} \times 13$ 、16K、 $8\frac{1}{2} \times 13\frac{2}{5}$ 、 $8\frac{1}{2} \times 13\frac{3}{5}$
注意事项	如果纸张厚度超出指定范围，请选择[薄纸]、[普通纸]、[厚纸 1]或[厚纸 2]。

印有信头的信纸

项目	说明
纸张厚度	75 至 90g/m ² (20 至 24 磅)
支持的纸盘	可与任何纸盘配合使用。
双面支持的尺寸	A4、B5 JIS、 $8\frac{1}{2} \times 14$ 、 $8\frac{1}{2} \times 11$ 、 $7\frac{1}{4} \times 10\frac{1}{2}$ 、 8×13 、 $8\frac{1}{2} \times 13$ 、 $8\frac{1}{4} \times 13$ 、16K、 $8\frac{1}{2} \times 13\frac{2}{5}$ 、 $8\frac{1}{2} \times 13\frac{3}{5}$
注意事项	无法打印到超出指定厚度范围的纸张上。

胶膜纸

项目	说明
纸张厚度	106 至 163g/m ² (28 至 43 磅)
支持的纸盘	纸盘 1 和手送台
双面支持的尺寸	无
注意事项	<ul style="list-style-type: none"> • 一分钟可打印的纸张数量约为中等厚纸的一半。 • 如果纸张厚度超出指定范围，则选择[厚纸 1]。

卡片纸

项目	说明
纸张厚度	106 至 163g/m ² (28 至 43 磅)
支持的纸盘	纸盘 1 和手送台
双面支持的尺寸	无
注意事项	<ul style="list-style-type: none"> • 一分钟可打印的纸张数量约为中等厚纸的一半。 • 如果纸张厚度超出指定范围，则选择[厚纸 1]。

标签纸

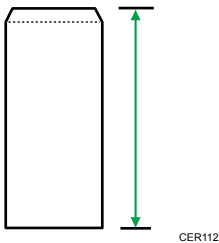
项目	说明
支持的纸盘	纸盘 1 和手送台
双面支持的尺寸	无
注意事项	<ul style="list-style-type: none"> • 每分钟可打印的纸张数量约为中等厚纸的一半。 • 避免使用胶水外露的粘性标签纸。胶水可能会粘在机器内部，从而导致进纸故障、打印质量下降或者打印盒的光电导体单元过早磨损。

信封

项目	说明
支持的纸盘	纸盘 1 和手送台
双面支持的尺寸	无

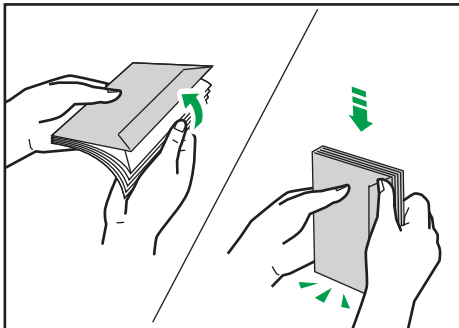
注意事项

- 避免使用自粘信封。它们可能会导致机器故障。
- 每分钟可打印的信封数约为中等厚纸的一半。
- 装入的纸张高度不能超过纸盘内两个纸张限制标记。
- 如果打印出的信封严重起皱，请以相反方向装入信封。另外，将打印机驱动程序配置为将打印对象旋转 180 度。关于更改方向的详细信息，请参见打印驱动程序的帮助。
- 无论是推荐的还是不推荐的信封，环境因素都可能降低打印质量。
- 如果信封在打印后严重卷曲，请朝着与卷曲方相反的方向将信封弯回，使其平展。
- 打印后，信封的长边有时会起皱，未打印的一面会有碳粉污迹。打印图像也可能模糊。打印较大的黑色实心区域时，可能会因信封重叠而出现条纹。
- 要正确指定封盖沿短边打开的信封的长度，请务必在测量时包括打开的封盖。



CER112

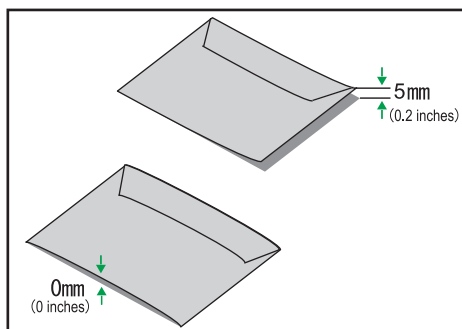
- 扇开信封，并在装入前对齐信封的边缘。



DAC573

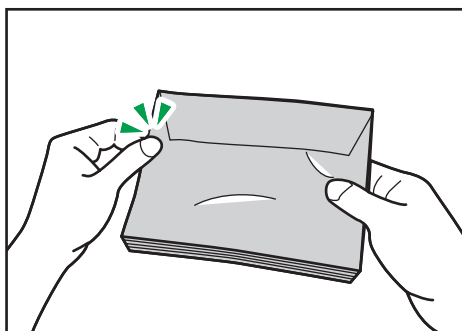
- 扇开信封时，请确保它们没有粘在一起。如果粘在一起，请将其分开。
- 扇开信封时，请确保信封封盖没有粘在一起。如果粘在一起，请将其分开。

- 装入信封前，请将信封展平，使其卷曲部分不超过下图所示的尺寸。



DAC574

- 如果卷曲严重，请使用手指将信封展平，如下图所示。



DAC575

注

- 如果出现以下情况，可能无法在 8×13 、 $8\frac{1}{2} \times 13$ 、Folio ($8\frac{1}{4} \times 13$ 英寸) 或 16K (195mm \times 267mm) 尺寸的纸张上执行双面打印：
 - PCL 打印机驱动程序
当[打印质量]中的[等级:]设置为精细时
 - PostScript 3 打印机驱动程序
当[打印机功能]中的[打印质量]设置为[最佳质量]时

不推荐的纸张类型

请勿使用以下类型的纸张：

- 喷墨打印机纸张
- 弯曲、折叠或有折痕的纸张
- 卷曲或扭曲的纸张
- 破损的纸张
- 起皱的纸张

- 潮湿的纸张
- 很脏或破损的纸张
- 容易产生静电的过分干燥的纸张
- 已经打印过的纸张，印有信头的信纸除外。

使用非激光打印机（例如黑白和彩色复印机、喷墨打印机等）打印过的纸张时，特别容易出现故障。

- 特殊纸张，如热敏纸和复写纸
- 纸张重量比限制值更重或更轻
- 带有窗、洞、孔眼、图案或凹凸的纸张
- 上面贴有胶纸或原纸的粘胶标签纸
- 带有回形针或订书钉的纸张

↓ 注

- 装入纸张时，注意不要触摸纸张表面。
- 即使机器的纸张充足，采用保存不当的纸张打印时也会造成卡纸、打印质量下降或出现故障。

纸张存储

★ 重要信息

- **正确存储纸张。如果纸张未正确存储，可能会造成卡纸、打印质量低或故障。**

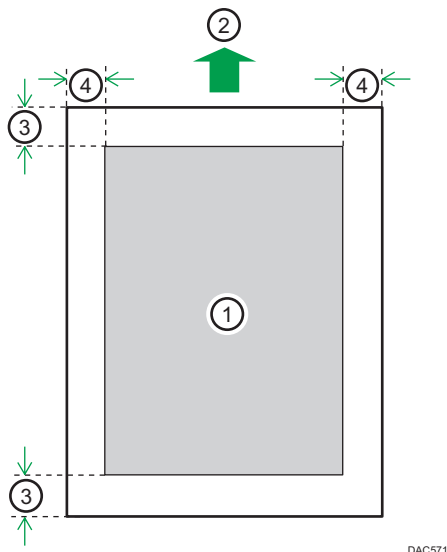
存储纸张时：

- 请勿将纸张存储在潮湿的地方。
- 请勿将纸张存储在阳光直射的地方。
- 请勿将纸张竖立存放。
- 将剩余的纸张包好或存放在随附的箱子中。

打印区域

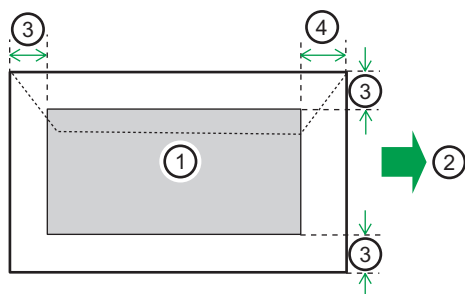
下图显示机器可以打印的纸张区域。

从打印机驱动程序



1. 打印区域
2. 进纸方向
3. 约 4.2 毫米 (0.2 英寸)
4. 约 4.2 毫米 (0.2 英寸)

信封



1. 打印区域
2. 进纸方向
3. 大约 10 毫米 (0.4 英寸)
4. 大约 15 毫米 (0.6 英寸)

↓ 注

- 不支持无边距打印。
- 根据纸张尺寸、打印机语言和打印机驱动程序设置，打印区域可能会有所不同。

- 为更好地打印信封，我们建议将打印边界的上下左右均设置为至少 15 毫米（0.6 英寸）。

3. 打印文件

本章介绍如何在打印机驱动程序上配置设置以及打印文档。

打印机功能的用途

双面打印

纸张两面都可以打印。有关详细信息，请参见打印机驱动程序的帮助。



DSG261

合并打印

您可以合并多个页面，然后在单张纸上打印这些页面。有关详细信息，请参见打印机驱动程序的帮助。



DSG262

为打印机配置选购件设置

双向通信正确运行时，计算机从本机自动获取有关选购件、纸张尺寸和进纸方向设置的信息。也可使用双向通信监视机器状态。

双向通信的条件

要支持双向通信，必须满足如下条件：

当与网络连接时

- 必须使用标准 TCP/IP 端口。
- 除了上述条件外，还必须满足如下条件：
 - 使用 TCP/IP 协议或 IPP 协议。（当使用 IPP 协议时，IPP 端口名必须包含 IP 地址。）

当用 USB 连接时

- 必须使用 USB 接口电缆将本机器连接到计算机的 USB 端口。
- 计算机必须支持双向通信。
- 必须通过打印机驱动程序在[端口]选项卡中选择[启用双向支持]，而且不得选择[启用打印机池]。

如果禁用了双向通信

本节描述如何手动在计算机上设置选购件及每个纸盘的纸张尺寸。

★重要信息

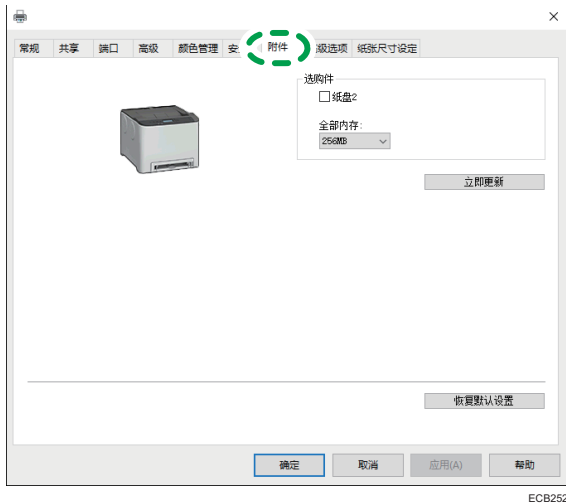
- 更改打印机属性需要管理打印机的权限。请以管理组成员身份登录。

使用 Windows 时

本节以 Windows 10 为例说明操作步骤。

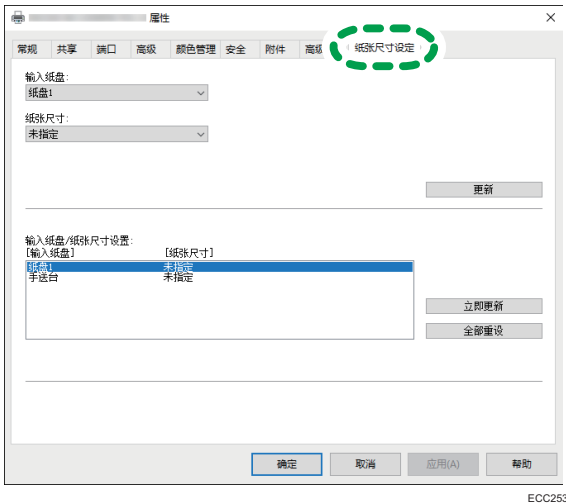
1. 在[开始]菜单上选择[Windows 系统]下的[控制面板]。
2. 单击[查看设备和打印机]。
3. 右键单击机器的图标，然后单击[打印机属性]。

4. 单击[附件]选项卡。



5. 请在[选购件]区域选择所安装的选购件，然后进行必要的设置。

6. 单击[纸张尺寸设定]选项卡。



7. 在[输入纸盘:]选择要使用的纸盘，然后在[纸张尺寸:]中选择您想在各个纸盘中装载的纸张尺寸。

单击[更新]应用各纸盘的设置。

8. 单击[应用]。

9. 单击[确定]，关闭打印机属性窗口。

使用 OS X/macOS 时

下列步骤是以 macOS 10.13 为例进行说明的。

1. 启动系统首选项。
2. 单击[打印机和扫描仪]。
3. 选择正在使用的打印机，然后单击[选项与耗材...]
4. 单击[选购件]，然后根据需要对设置进行配置。
5. 单击[确定]。
6. 退出系统首选项设置。

显示打印首选项对话框

要更改打印机驱动程序的默认设置，请在[打印首选项]对话框中配置设置。

要更改所有应用程序的默认设置，请从 OS 打开[打印首选项]对话框。有关详细信息，请参见 p.55 “从[开始]菜单显示打印首选项对话框”。要针对特定应用程序更改默认设置，请从该应用程序打开[打印首选项]对话框。有关详细信息，请参见 p.55 “在应用程序中显示打印首选项对话框”。

从[开始]菜单显示打印首选项对话框

3

本节介绍如何从[设备和打印机]打开[打印首选项]对话框。

★重要信息

- 打印机驱动程序从打印服务器中分配出来后，服务器指定的设置值显示为[打印默认值...]的默认值。
- 您无法为各个用户配置不同的打印设置。此对话框中配置的设置将用作默认设置。

1. 在[开始]菜单上单击[Windows 系统]下的[控制面板]。
2. 单击[查看设备和打印机]。
3. 右击要使用的打印机图标。
4. 单击[打印首选项]。

在应用程序中显示打印首选项对话框

可针对特定应用程序设定打印机设置。为了针对特定应用程序设定打印机设置，请从该应用程序打开[打印首选项]对话框。

从[设备和打印机]窗口打开的[打印首选项]对话框中显示的设置将应用为应用程序中打开的[打印首选项]对话框的默认设置。从应用程序进行打印时，请根据需要修改设置。

画面显示可能因应用程序而有所不同。以下步骤使用 Windows 10 中的写字板作为示例，介绍如何从应用程序打印文件。

使用 Windows 时在应用程序中显示打印首选项对话框

1. 单击窗口左上角的[文件]，然后单击[打印]。
2. 在[选择打印机]列表中，选择要使用的打印机。
3. 单击[首选项]。

注

- 打开[打印首选项]对话框的步骤随具体应用程序不同而不同。有关详细信息，请参见打印机驱动程序帮助或应用程序附带的手册。

使用 OS X/macOS 时在应用程序中显示打印首选项对话框

下列步骤是以 macOS 10.13 为例进行说明的。

1. 打开要打印的文件。
2. 在[文件]菜单中选择[打印...]。
3. 请检查已在[打印机：]弹出菜单中选择使用的机器名称或 IP 地址。

如果[打印机：]列表中没有选择您所使用的机器名称或 IP 地址，请单击该列表，然后选择机器。

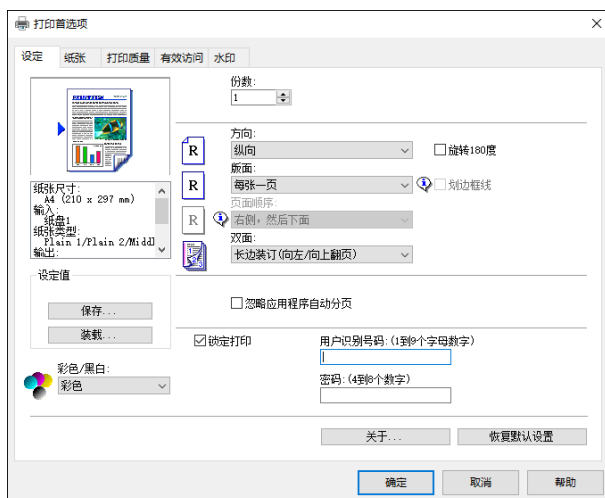
打印的基本操作

以下步骤说明如何执行基本打印。

使用 Windows 时

本节中的步骤是以 Windows 10 为示例，实际步骤取决于所使用的操作系统。有关打印选项的详细信息，请参见打印机驱动程序帮助。

1. 在文件的应用程序中打开打印首选项对话框。



有关每个设置的详细信息，单击[帮助]。也可以单击信息图标以显示配置信息。

2. 根据需要设置打印选项，然后单击[确定]。

打印首选项对话框将关闭。

3. 单击[打印]。

使用 macOS/OS X 时

本节以 macOS 10.13 为例说明操作步骤。实际步骤可能视当前使用的操作系统而定。

1. 在文件的应用程序中打开打印首选项对话框。

有关详细信息，请参见 p.56 “使用 OS X/macOS 时在应用程序中显示打印首选项对话框”。

2. 根据需要设置打印选项，然后单击[确定]。

打印首选项对话框将关闭。

3. 单击[打印]。

注

- 如果打印作业(彩色/黑白或仅黑白)受限，打印前请先在打印机驱动程序的打印机属性中指定用户代码。有关用户代码的详细信息，请参见 p.97 “针对用户限制机器功能”。
- 如果打印时设置了自动选择纸盘，您可以在[纸盘纸张设置]菜单下的[纸盘优先顺序]中指定某个首选纸盘。有关[纸盘优先顺序]的详细信息，请参见 p.76 “纸盘纸张设置”。
- 如果发生卡纸，在打印完当前页面后打印将停止。取出卡纸后，将自动从卡住的页面重新开始打印。有关如何取出卡纸的详细信息，请参见 p.143 “取出卡纸”。

如果发生纸张不匹配

如果出现以下情况，机器会报错：

- 当[输入纸盘：]被设置为[自动选择纸盘]时，纸张类型与打印作业的设置不匹配。

有两种方法解决这些错误：

使用不匹配的纸张继续打印

忽略错误并使用不匹配的纸张进行打印。

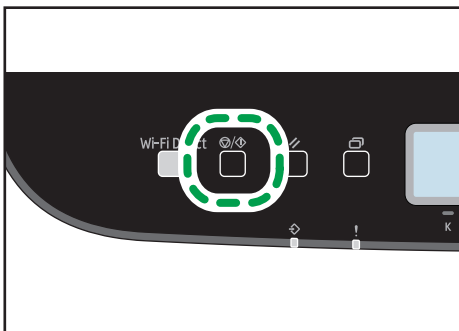
取消打印作业

取消打印。

使用不匹配的纸张继续打印

如果纸张对打印作业而言太小，则打印的图像会被切掉。

1. 如果控制面板上显示错误信息，则按[停止/开始]键。

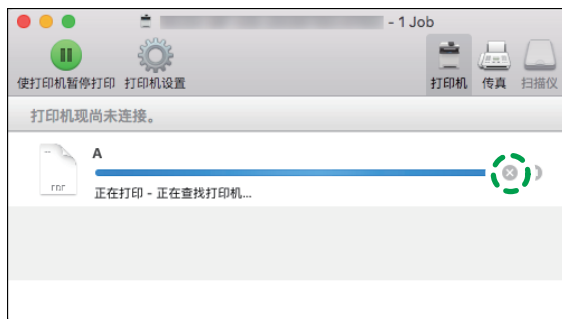


取消打印作业

根据不同的作业状态，可以使用机器的控制面板或计算机取消打印作业。

打印开始前取消打印作业

- Windows
 1. 在计算机的任务栏上双击打印机图标。
 2. 选择要取消的打印作业，单击[文件]菜单，然后单击[取消]。
 3. 单击[是]。
- OS X 和 macOS
 1. 启动系统首选项。
 2. 单击[打印机和扫描仪]。
 3. 选择正在使用的打印机，然后单击[打开打印队列...]。
 4. 选择要删除的队列。
 5. 单击[×]。



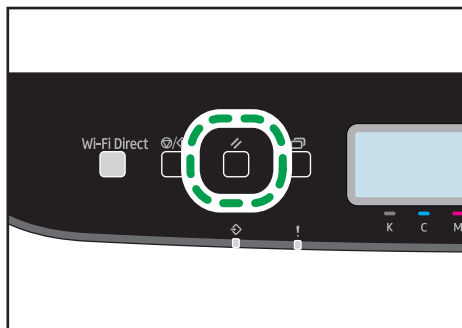
ECC272

注

- 如果取消的打印作业已经在处理中，则继续打印几页后才会取消。
- 取消一个大的打印作业可能需要一段时间。

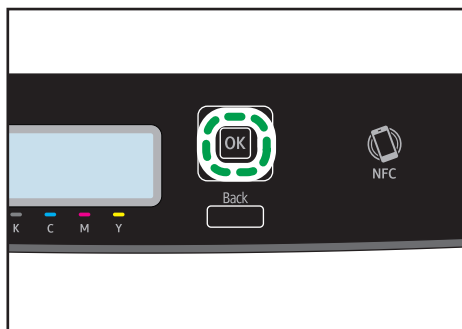
打印进行中取消打印作业

1. 控制面板上显示错误信息时，请按[作业重设]键。



ECB204

2. 按[确定]键。



ECB205

使用各种打印功能

本节简要介绍各种打印功能，您可以使用打印机驱动程序配置这些功能，以使打印输出适合您的用途。

打印质量功能

可以调整打印质量和色调使之适合打印数据。下面介绍您可以配置的某些打印质量设置。

以黑白模式打印彩色文档

与彩色打印生成的黑色相比，黑白打印生成的黑色是一种更加明显的黑色。

将打印数据分为 CMYK 并仅以指定颜色打印

通常，所有四种颜色(CMYK)都会用于彩色打印。如果您不想使用某些颜色，可以禁用这些颜色并仅使用其他颜色打印。

打印时节省碳粉 (Economy Color 打印)

您可以通过消耗较少的碳粉来进行打印，从而节省碳粉。

更改图像打印方式

打印时您可以选择质量优先或是速度优先打印。打印图像时，图像的分辨率越高，则打印所需的时间将越长。

更改抖动图案

抖动图案是一种用来模拟图像颜色或色调的点图。如果更改图案，则图形的特征也会更改。您可以选择适合要打印的图像的图案。

更改颜色外观图案

您可以选择颜色外观图案，以根据计算机屏幕上显示的颜色来调整色调。

由于计算机屏幕上的颜色是使用三种 RGB 颜色创建的，而用于打印的颜色则是由四种 CMYK 颜色组成的，因此，在打印过程中，需要转换颜色。所以，如果没有进行调整，则打印纸张上的图像看起来可能会与计算机屏幕上的图像有所不同。

使用黑色或 CMYK 打印灰度级图像

您可以仅使用黑色碳粉（而不是使用所有 CMYK 碳粉）来打印图像的黑色或灰色部分。与使用 CMYK 碳粉打印的黑色相比，此方式可以生成更纯的黑色。

使用 ICM (图像颜色匹配)

您可以使用 Windows ICM 功能，以接近于计算机屏幕上显示的颜色，在打印纸张上再现。

要使用此功能，必须将颜色配置文件添加到计算机。在随附的打印机驱动程序光盘上的 ICM 文件夹中可找到颜色配置文件。有关添加颜色配置文件的的信息，请在 Windows “帮助” 中搜索“颜色配置文件”，然后查看相应的主题。

↓ 注

- 根据打印机驱动程序或操作系统，上述某些功能可能无法使用。有关详细信息，请参见打印机驱动程序的帮助。

打印输出功能

您可以根据自己的需要指定打印输出的形式。本节简要介绍您可以指定的某些设置。

打印多份文档

您可以打印多份相同的文档。

以文档分批形式对输出自动分页

您可以打印多份完整的多页文档，一次一份（P1、P2、P1、P2……）。打印多份文档时，如果没有使用此功能，则打印件将以页面批次形式输出（P1、P1、P2、P2……）。此功能对制作演示文稿资料之类的用途很有用。

更改图像的方向或旋转图像

您可以将图像的方向更改为纵向或横向。您也可以将图像旋转 180 度。使用已预定义顶部和底部的纸张（例如信头纸）时，使用旋转可以防止颠倒打印图像。

在每张纸上打印多个页面

您可以将多个页面打印到一张纸上。

使用此功能时，系统将根据纸张尺寸以及您要在每张纸上打印的页数，自动选择合适的缩小比例。

在纸张的双面上打印（双面打印）

纸张两面都可以打印。

缩小或放大文档

您可以按特定比例缩小或放大文档，范围从 25%到 400%，以 1%为增量。

您也可以自动缩小或放大文档以适合特定的纸张尺寸。此功能对打印网页之类的用途很有用。

如果选择了[使用大纸张]选项，则 A3/11 × 17/B4/8K 文档可以缩放到机器支持的尺寸，以便随后打印输出。

不打印空白页（仅限 PostScript 3 打印机驱动程序）

如果打印作业包含空白页面，则您可以避免打印这些页面。

请注意，此设置的优先级高于控制面板的[打印特性]下的[空白页打印]。

使用封面页功能进行打印

您可以将封面页添加到打印作业。

您可以选择将封面页保持为空白，或者将文档的第一页打印在封面页上。如果将封面页插入到双面打印作业中，则您也可以在其背面进行打印。

封面页纸张可以与其余页面相同，也可以不同。

在自定义尺寸纸张上进行打印

通过将纸张尺寸指定为自定义尺寸，您可以使用非标准尺寸纸张来进行打印。

要指定自定义纸张尺寸，请从[文件尺寸:]列表中选择[自定义纸张尺寸]，然后单击对话框下面的[自定义纸张尺寸...]按钮以配置纸张尺寸。

将文字重叠在打印件上（水印）

您可以将水印文字重叠在打印件上。系统提供了各种预定义的水印。您也可以创建您自己的水印。

注

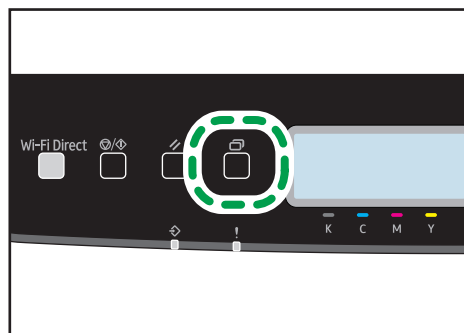
- 根据打印机驱动程序或操作系统，上述某些功能可能无法使用。有关详细信息，请参见打印机驱动程序的帮助。

4. 通过控制面板配置机器

本章介绍如何使用控制面板配置机器。

基本操作

1. 如果要配置机器的系统设置，请按[菜单]键。



ECB202

2. 按[▲]或[▼]键选择要使用的设置。
3. 要确认设置项目和显示的值，按[确定]键。
4. 要返回至上一项目，按[后退]键。

菜单表

本节列出各个菜单中包含的参数。

有关使用 Web Image Monitor 来配置机器的详细信息，请参见 p.86 “使用 Web Image Monitor”。

★重要信息

- 根据型号类型或机器的配置，屏幕上可能不会显示某些项目。
- 某些项目也可以使用 Web Image Monitor 来配置。

管理员工具

有关详细信息，请参见 p.67 “管理员工具”。

打印特性

有关详细信息，请参见 p.69 “打印机设置”。

系统设置

有关详细信息，请参见 p.73 “系统设置”。

纸盘纸张设置

有关详细信息，请参见 p.76 “纸盘纸张设置”。

Wi-Fi 设置向导

有关详细信息，请参见《安装指南》。

网络设置

有关详细信息，请参见 p.79 “网络设置”。

打印列表/报告

有关详细信息，请参见 p.83 “打印列表/报告”。

@Remote

有关详细信息，请参见 p.84 “@Remote”。

管理员工具

节能模式

- 节能模式 1

机器闲置约 30 秒后进入节能模式 1。从节能模式 1 恢复比从断电状态或节能模式 2 恢复需要更少的时间，但节能模式 1 的功耗高于节能模式 2。

默认设置: [关]

- 关
- 开

- 节能模式 2

经过为此设置指定的时段以后，机器将进入节能模式 2。机器在节能模式 2 中的功耗低于节能模式 1，但从节能模式 2 恢复比从节能模式 1。

默认值: 1 分钟

1 到 60 分钟

语言

指定画面和报告所使用的语言。

此设置的默认值为您在初始设置（首次打开机器以后需要进行初始设置）过程中指定的语言。

可以选择要使用的语言。可选语言如下：

英语、德语、法语、意大利语、西班牙语、荷兰语、瑞典语、挪威语、丹麦语、芬兰语、葡萄牙语、

捷克语、匈牙利语、波兰语、简体中文、俄语、巴西葡萄牙语、

土耳其语、繁体中文、阿拉伯语

重置设置

请务必不要因失误而清除设置。

- 重设全部设置

将机器的设置重设为默认设置，以下设置除外：

- 语言设置
- 网络设置

按[OK]键执行。按[后退]可以退到菜单树的上一级，而不清除设置。

- 重置网络设置

将网络设置重设为默认设置。

按[OK]键执行。按[后退]可以退到菜单树的上一级，而不清除设置。

管理员工具锁定

指定用于访问[网络设置]、[Wi-Fi 设置向导]和[管理员工具]菜单的四位数密码。
请勿忘记此密码。

默认设置: [关]

- 开 (0000 到 9999)
- 关

IPsec

选择启用或禁用 IPsec。

只有在[管理员工具锁定]下指定了密码时，屏幕上才会显示此功能。

默认设置: [无效]

- 无效
- 有效

打印机设置

列表/测试打印

打印显示机器的配置表。

将使用[纸盘纸张设置]中[纸盘优先顺序]下[打印]中设置的纸盘，在 A4 或信纸大小的纸张上打印列表。

- 配置页
打印机的常规信息和当前配置。
- 菜单列表
打印打印机的菜单列表。
- 测试页
打印测试页查看单面打印状况。测试页显示有网络设置。
- PCL 字体列表
打印安装的 PCL 字体列表。
- PS 字体列表
打印安装的 PostScript 字体列表。

4

系统

份

设置机器，打印指定的套数。

如果要打印的页数由打印机驱动程序指定，则此设置将被禁用。

默认设置：“1”

- 1 - 999

副纸张尺寸

设置如果任意纸盘中都没有装入指定的纸张时，打印机打印进行打印的纸张尺寸。

可选尺寸预设为 A4 和信纸。

默认设置：[关]

- 关
- 自动

默认纸张尺寸

指定打印作业没有指定纸张尺寸时要使用的纸张尺寸。

默认值: [A4]

- A4、B5 JIS、A5 SEF、A6、8 1/2 × 14、8 1/2 × 11、7 1/4 × 10 1/2、8 × 13、8 1/2 × 13、8 1/4 × 13、16K、C5 信封、C6 信封、DL 信封、B6 JIS、5 1/2 × 8 1/2、4 1/8 × 9 1/2、3 7/8 × 7 1/2、A5 LEF、8 1/2 × 13 2/5、8 1/2 × 13 3/5

双面

将打印机设置为根据指定的装订方法打印到纸张的正反面上。

默认设置: [无]

- 无
- 长边装订
- 短边装订

空白页打印

将打印机设置为打印空白页。

请注意，该设置的优先级比打印机驱动器的空白页设置低。

如果从打印机驱动程序中启用封面打印，则即使选择[关]，系统也会插入封面。

默认设置: [开]

- 开
- 关

黑白页面检测

将打印机设置为即使指定彩色打印，也以黑白模式打印全黑白页面。

默认设置: [开]

- 开
- 关

打印错误报告

将打印机设置为当打印机检测到打印机或内存错误时，打印错误页面。

默认设置: [关]

- 开
- 关

PCL 菜单

指定使用 PCL 来进行打印时的条件。

方向

指定页面方向。

默认设置: [纵向]

- 纵向
- 横向

行数

指定每页的行数 (范围是 5 到 128) 。

默认值: [64]

字体编号

指定要使用的默认字体的 ID (范围是 0 到 89) 。

默认设置: “0”

磅值

指定默认字体所使用的磅值 (范围是 4.00 到 999.75, 以 0.25 为单位) 。

默认值: [12.00 磅]

字体间距

指定使用默认字体时, 每英寸的字符数 (范围是 0.44 到 99.99, 以 0.01 为单位) 。

此设置仅对固定间隔的字体有效。

默认值: [10.00 磅]

字符集

指定默认字体的字符集。可用设置如下: PC-8、PC-8 D/N、PC-850、PC-852、PC-858、PC8-TK、Win L1、Win L2、Win L5、Desktop、PS Text、VN Intl、VN US、MS Publ、Math-8、PS Math、VN Math、Pifont、Legal、ISO 4、ISO 6、ISO 11、ISO 15、ISO 17、ISO 21、ISO 60、ISO 69、Win 3.0、MC Text、ISO L6、ISO L9、PC-775、PC-1004、Win Baltic、Roman-8、Roman-9、ISO L1、ISO L2、ISO L5

默认设置: [PC-8]

Courier 字体

指定 courier 类型的字体。

默认设置: [常规]

- 常规
- 深

扩展 A4 宽度

将打印机设置为扩展 A4 尺寸纸张的可打印区域, 缩小页边距。

默认设置: [关]

- 关
- 开

附加 CR 到 LF

将打印机设置为在每个 LF 代码之后附加 CR 代码以便清晰地打印文本数据。

默认设置: [关]

- 开
- 关

分辨率

以每英寸点数为单位指定打印分辨率。

默认设置: [600 x 600 1 位]

- 600 × 600 1bit
- 600 × 600 2bit
- 600 × 600 4bit

PS 菜单

PS 分辨率

以每英寸点数为单位指定打印分辨率。

默认设置: [600 x 600 1 位]

- 600 × 600 1bit
- 600 × 600 2bit
- 600 × 600 4bit

色彩配置文件

指定色彩配置文件。

默认设置; [色块]

- 关
- 纯色
- 演示文稿
- 照片

系统设置

I/O 超时

- USB

指定当计算机通过 USB 发送打印数据数据被中断的情况下，机器等待打印数据的秒数。如果机器在指定的时间内没有收到任何其他数据，则机器将仅打印已收到的数据。如果打印经常被来自其他端口的数据中断，则可以增加超时时间。

默认设置: [60 秒]

- 15 秒
- 60 秒
- 300 秒

- 网络

指定当计算机通过网络发送打印数据数据被中断的情况下，机器等待打印数据的秒数。如果机器在指定的时间内没有收到任何其他数据，则机器将仅打印已收到的数据。如果打印经常被来自其他端口的数据中断，则可以增加超时时间。

默认设置: [60 秒]

- 15 秒
- 60 秒
- 300 秒

- 固定的 USB 端口

指定在 USB 连接状态下，相同的打印机驱动程序是否可用于多台机器。

默认设置: [关]

- 关

必须为个别机器单独安装打印机驱动程序，因为除原始设备以外的机器将在 USB 连接时被识别为新设备。

- 开

安装在计算机中的同一个打印机驱动程序可以用于其他任意型号相同的机器。

- 导出到 NFC

指定是否将控制面板和 Web Image Monitor 中配置的数据与存储在 NFC 中的数据同步。

您可以使用与本机对应的应用程序在 NFC 中读写数据。

默认设置: [开]

- 关

不将控制面板和 Web Image Monitor 中配置的数据与存储在 NFC 中的数据同步。

- 开

将控制面板和 Web Image Monitor 中配置的数据与存储在 NFC 中的数据同步。

自动继续

将打印机设置为忽略纸张尺寸或类型错误的状态，并继续打印。

如果检测到错误，则打印将暂时停止，大约 10 秒钟后，打印将使用控制面板的设置自动重新开始。但是，如果在重新开始打印时控制面板上指定的纸张尺寸和纸盘中装入的纸张尺寸或打印作业指定的纸张尺寸不匹配，则可能导致卡纸。

默认设置：[关]

- 关
- 开

耗材状态

显示有关消耗品的信息。

- 碳粉
黑色、品红色、青色、黄色
- 其它耗材
打印墨盒、定影单元、转印辊、集成转印单元

碳粉接近用完

指定低碳粉量的通知时间。

- 较早
使用剩余碳粉可打印的页数大约为 300 页时，系统将发出碳粉不足的通知。
- 普通
使用剩余碳粉可打印的页数大约为 200 页时，系统将发出碳粉不足的通知。
- 较晚
使用剩余碳粉可打印的页数大约为 100 页时，系统将发出碳粉不足的通知。

默认设置：[正常]

黑白打印优先

设置机器，在打印黑白页面时控制彩色碳粉的消耗量。

默认设置：[关]

- 关
- 开

色彩浓度/配准

自动调整色彩浓度和配准。

自动清洁

设置机器定期清洁内部。执行清洁操作时，您可能会听到一些噪音。这噪音不表示发生了故障。

默认设置：[开]

- 关
- 开

固定质量模式

将此项目设置为[已提高质量]，以提高碳粉熔合性，从而提高其附着力等。

默认设置：[正常]

- 正常
- 固定质量改善

防止卷曲模式

将此设置为[防止卷曲]以减少纸张卷曲。

默认设置：[正常]

- 正常
- 防止卷曲

纸盘纸张设置

纸张类型: 纸盘 1

指定纸盘 1 的纸张类型。

默认设置: [普通纸 2]

- 薄纸、普通纸 1、普通纸 2、中等厚度纸、厚纸 1、厚纸 2、再生纸、颜色纸、印有图案的纸张、预打孔纸、印有信头的信纸、胶膜纸、卡片纸、标签纸、信封

纸张类型: 纸盘 2

指定纸盘 2 的纸张类型。

仅当安装了选购的进纸装置时才会出现此设置。

默认设置: [普通纸 2]

- 薄纸、普通纸 1、普通纸 2、中等厚度纸、厚纸 1、再生纸、颜色纸、印有图案的纸张、预打孔纸、印有信头的信纸

纸张类型: 手送台

指定手送台的纸张类型。

默认设置: [普通纸 2]

- 薄纸、普通纸 1、普通纸 2、中等厚度纸、厚纸 1、厚纸 2、再生纸、Color Paper、预打孔纸、印有信头的信纸、胶膜纸、卡片纸、标签纸、信封

纸盘优先顺序

从纸盘 1 或纸盘 2 中指定打印作业时优先使用的纸盘。

如果为打印作业指定自动纸盘选择，且纸盘 1 和纸盘 2 中的纸张与打印作业相匹配，则打印机从指定的纸盘中开始打印。如果纸盘纸张用完，则打印机自动切换到其他纸盘继续打印。

仅当安装了选购的进纸单元时，才会出现[纸盘 2]。

默认设置: [纸盘 1]

- 纸盘 1
- 纸盘 2

纸张尺寸: 纸盘 1

指定纸盘 1 的纸张尺寸。

默认值: [A4]

- A4、A5 SEF、A5 横送、A6、B5 JIS、B6 JIS、8 1/2 x 14、8 1/2 x 13、8 1/2 x 11、8 1/4 x 13、8 x 13、5 1/2 x 8 1/2、7 1/4 x 10 1/2、8 1/2 x 13 2/5、8 1/2 x 13 3/5、4 1/8 x 9 1/2、3 7/8 x 7 1/2、C5 信封、C6 信封、DL 信封、16K、自定义尺寸

纸张尺寸: 纸盘 2

指定纸盘 2 的纸张尺寸。

仅当安装了选购的进纸装置时才会出现此设置。

默认值: [A4]

- A4、8 1/2 x 11

纸张尺寸: 手送台

指定手送台的纸张尺寸。

默认值: [A4]

- A4、A5 SEF、A5 横送、A6、B5 JIS、B6 JIS、8 1/2 x 14、8 1/2 x 13、8 1/2 x 11、8 1/4 x 13、8 x 13、5 1/2 x 8 1/2、7 1/4 x 10 1/2、8 1/2 x 13 2/5、8 1/2 x 13 3/5、4 1/8 x 9 1/2、3 7/8 x 7 1/2、C5 信封、C6 信封、DL 信封、16K、自定义尺寸

手送台优先顺序

指定使用手送台时如何处理打印作业。

默认值: [驱动程序/命令]

- 机器设置

机器控制面板上配置的纸张设置应用于所有打印作业。如果打印机驱动程序或打印命令指定的纸张设置与机器的设置不匹配，则会出现错误。

- 驱动程序/命令

如果为打印作业指定了纸盘，则系统将应用打印机驱动程序或打印命令中指定的纸张设置，无论机器的设置如何。

- 任何尺寸/类型

即使打印机的纸张尺寸/类型设置与打印机驱动程序不匹配，打印也将继续。然而，如果纸张对打印作业而言太小，则打印的图像会被裁切。

- 任何自定义尺寸/类型

打印机根据打印机驱动程序设置打印自定义尺寸的打印作业，根据打印机设置打印标准尺寸的打印作业。

对于自定义尺寸的打印作业，即使打印机的纸张尺寸/类型设置与打印机驱动程序不匹配，打印也会继续。然而，如果纸张对打印作业而言太小，则打印的图像会被裁切。

对于标准尺寸的打印作业，如果打印机的纸张尺寸/类型设置与打印机驱动程序不匹配，则会出现错误。

纸盘优先级

从纸盘 1 或纸盘 2 中指定机器在打印作业时优先使用的纸盘。

如果多个纸盘装有有效纸张，则系统将使用机器找到的第一个纸盘来进行打印；如果该纸盘的纸张用完了，则机器会自动切换到下一个纸盘以继续打印。

如果未安装纸盘 2，则不会显示[纸盘 2]。

- 打印机

如果为打印作业指定了自动选择纸盘，并且纸盘 1 和纸盘 2 均包含符合打印作业的纸张，则机器将从指定的纸盘开始打印。

- 纸盘 1
- 纸盘 2

默认设置：[纸盘 1]

纸盘 1 优先

指定使用纸盘 1 时如何处理打印作业。

默认值：[驱动程序/命令]

- 机器设置

机器控制面板上配置的纸张设置应用于所有打印作业。如果打印机驱动程序或打印命令指定的纸张设置与机器的设置不匹配，则会出现错误。

- 驱动程序/命令

如果为打印作业指定了纸盘，则系统将应用打印机驱动程序或打印命令中指定的纸张设置，无论机器的设置如何。

尺寸不匹配检测

设置机器，以在纸张尺寸与打印作业的设置不匹配时报告错误。

- 关
- 开

默认设置：[开]

网络设置

有线（以太网）

- MAC 地址
显示机器的 MAC 地址。
- 以太网速度
显示当前以太网速度设置。
 - 100Mbps 全双工
 - 100Mbps 半双工
 - 10Mbps 全双工
 - 10Mbps 半双工
 - 以太网不可使用
没有连接网线时显示。
- 设置以太网速度
指定以太网通信的速度。选择与您的网络环境匹配的速度。
对于大多数网络，默认设置是最佳的设置。
默认设置：[自动选择]
 - 自动选择
 - 100Mbps 全双工
 - 100Mbps 半双工
 - 10Mbps 全双工
 - 10Mbps 半双工

无线（Wi-Fi）

- 启用 Wi-Fi
用于选择是启用还是禁用无线局域网。
如果设置为[禁用]，则不显示[无线（Wi-Fi）状态]、[MAC 地址]、[当前连接]、[输入 SSID]、[WPS]、[Wi-Fi 直连]、[Wi-Fi 直连密码]和[Wi-Fi 直连类型]。
默认设置：[禁用]
 - 禁用
 - 启用
- 无线（Wi-Fi）状态
显示当前连接状态。
- MAC 地址

显示机器的 MAC 地址。

- 当前连接

显示有关连接的详细信息，如 SSID 和无线信号强度。

- 输入 SSID

输入机器的 SSID。

- WPS

使用 WPS (Wi-Fi 保护设置) 连接一个接入点。有关详细信息，请参见《安装指南》。

- PBC

- PIN

- Wi-Fi 直连

输入机器的 SSID 配置 Wi-Fi Direct。

- Wi-Fi 直连密码

输入 SSID 设置 Wi-Fi 直连密码。

- Wi-Fi 直连类型

选择 2.4GHz 或 5GHz 作为无线局域网的频率。

默认设置: [2.4 GHz]

- 2.4 GHz

- 5 GHz

IPv4 配置

- DHCP

设置机器，从 DHCP 服务器自动接收其 IPv4 地址、子网掩码和默认网关地址。

默认设置: [有效]

- 无效

- 有效

- IP 地址

指定机器在没有使用 DHCP 时的 IPv4 地址。

使用此菜单可以检查使用 DHCP 时的当前 IP 地址。

默认值: 11.22.33.44

- 子网掩码

指定机器在没有使用 DHCP 时的子网掩码。

使用此菜单可以检查使用 DHCP 时的当前子网掩码。

默认值: 255.255.255.0

- 网关地址
指定机器在没有使用 DHCP 时的默认网关地址。
使用此菜单可以检查使用 DHCP 时的当前默认网关地址。
默认值: 11.22.33.44
- IP 地址方式
显示 IP 地址获取方法。
 - DHCP
 - 自动 IP
 - 手动配置
 - 默认 IP
- Wi-Fi Direct IP 地址
显示 Wi-Fi 直连的 IP 地址。

IPv6 配置

- IPv6
选择启用或禁用 IPv6。
默认设置: [有效]
 - 无效
 - 有效
- DHCP
将打印机设置为接收来自 DHCP 服务器的 IPv6 地址。
使用 DHCP 时, 无法手动指定 IPv6 地址。
默认设置: [无效]
 - 无效
 - 有效
- IP 地址(DHCP)
显示从 DHCP 服务器上获取的 IPv6 地址。
- 手动配置地址
 - 手动配置地址
指定机器在没有使用 DHCP 时的 IPv6 地址。最多可包含 39 个字符。
 - 前缀长度
使用 0 和 128 之间的值, 指定前缀长度。
 - 网关地址
指定 IPv6 的默认网关地址。最多可包含 39 个字符。

- 无状态地址

显示从路由器通告中获取的 IPv6 无状态地址

- 无状态地址 1
- 无状态地址 2
- 无状态地址 3
- 无状态地址 4

- 链路本地地址

显示 IPv6 的链路本地地址。

连接方式

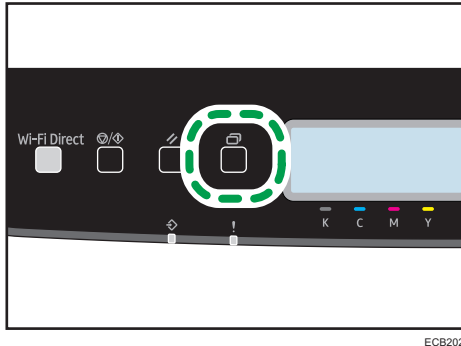
选择 Wi-Fi 连接的方法。

- 有线 (以太网)
- 无线 (Wi-Fi)

打印列表/报告

打印配置页

1. 按[菜单]键。



显示菜单画面。

2. 按[▲]或[▼]键以选择[打印列表/报告]，然后按[确定]键。
3. 按[▲]或[▼]键以选择[配置页]，然后按两次[确定]键。
即可打印配置页。打印完成后，会出现[打印列表/报告]画面。

列表/报告的类型

配置页

打印机的常规信息和当前配置。

维护页

打印维护页面。

注

- 将使用纸张输入设置中为[纸盘优先顺序]设置的纸盘，在 A4 或信纸大小的纸张上打印列表。

@Remote

RC Gate 代理服务器

- RC Gate 代理服务器
指定是否使用代理服务器。
默认设置: [关]
 - 关
 - 开
- 代理地址
指定代理服务器地址。
- 端口号
输入代理服务器的端口号(1 到 65535)。
- 用户名
输入登录到代理服务器的用户名称。
- 密码
输入登录到代理服务器的密码。

RC Gate 安装

- 请求号
显示@Remote 发出的请求号。
- 参考
表示机器的注册信息。
- RC Gate 位置
作为参考功能的对象之一显示机器位置。确认信息并继续注册。
- 对位
将机器注册至@Remote。

注

- @Remote (远程) 是一种基于因特网的数字多用途设备和激光打印机的远程管理支持。关于设置的更多信息, 请联系销售或服务代表。

5. 使用实用工具配置机器

本章介绍如何使用实用程序配置机器。

使用 Web Image Monitor 可设置的功能

使用 Web Image Monitor 从计算机更改机器的配置。

使用 Web Image Monitor 可进行以下操作：

可以在计算机上使用 Web Image Monitor 远程执行以下操作：

- 显示机器的状态或设置
- 配置机器的设置
- 配置用户限制设置
- 配置网络设置
- 配置 IPsec 设置
- 打印报告
- 设置管理员密码
- 将机器的配置重设为出厂默认设置
- 创建机器配置的备份文件
- 从备份文件恢复机器的配置
- 配置机器的节能模式设置

使用 Web Image Monitor

★重要信息

- 根据您使用的型号类型，屏幕上可能不会显示某些项目。
- 某些项目也可以使用控制面板来配置。

推荐的 Web 浏览器

- Internet Explorer 9 或更高版本
- Microsoft Edge
- Google Chrome 版本 3.0 或更高版本
- Firefox 3.0 或更高版本
- Safari 4.0 或更高版本

↓注

- 要通过 Web Image Monitor 来操作机器，您必须先配置机器的 TCP/IP 或无线局域网设置。有关详细信息，请参见 p.79 “网络设置”或 p.101 “配置网络设置”。

显示主页

使用 Web Image Monitor 来访问机器时，浏览器窗口中会显示主页。

1. 启动 Web 浏览器。

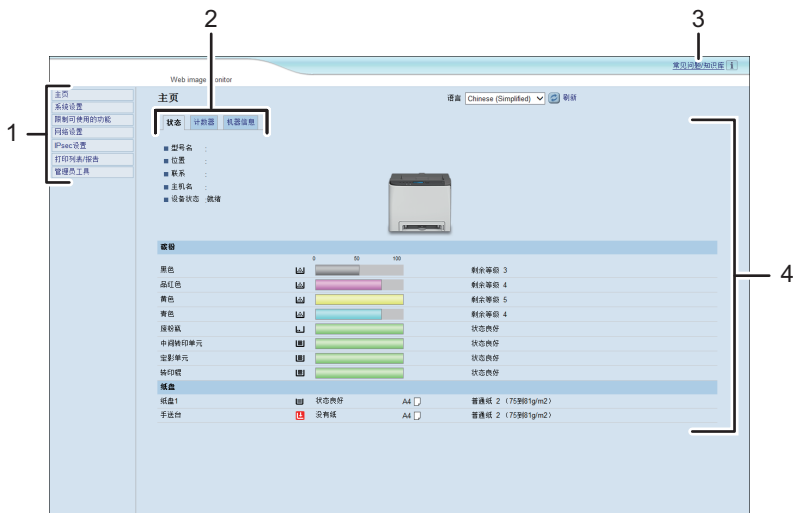
2. 在 Web 浏览器的地址栏中，输入“http://（机器的 IP 地址）/”以访问机器。

如果使用了 DNS 服务器并且指定了机器的主机名称，则您可以输入主机名称，而不是 IP 地址。

出现 Web Image Monitor 的主页。

主页

每个 Web Image Monitor 页面均分为以下区域：



ECB253

1. 菜单区域

单击菜单可以显示它在主区域中的内容。

2. 选项卡区域

包含用于切换您要查看或配置的信息和设置的选项卡。

3. 常见问题/知识库

提供有关使用本机的常见问题解答以及其他有用信息。

要查看这些信息，需要连接因特网。

4. 主区域

显示在菜单区域选择的项目内容。

主区域中的信息不会自动更新。单击主区域右上角的[刷新]可以更新信息。单击网络浏览器的[刷新]按钮刷新整个浏览器画面。

↓ 注

- 如果您使用受支持的 Web 浏览器的较旧版本，或者 Web 浏览器禁用了 JavaScript 和 cookie，则显示和操作可能会出现问題。
- 如果您使用的是代理服务器，请根据需要配置 Web 浏览器设置。有关设置的详细信息，请与网络管理员联系。
- 即使单击了 Web 浏览器的“后退”按钮，屏幕上可能也不会显示上一个页面。此时，请单击 Web 浏览器的刷新按钮。
- 对于某些语言而言，我们没有提供使用这些语言来编写的常见问题解答/知识库。

更改界面语言

5

从[语言]列表中选择所需的界面语言。

查看系统信息

单击[主页]可以显示 Web Image Monitor 的主页。您可以在此页面上检查当前的系统信息。

此页面包含三个选项卡：[状态]、[计数器]和[机器信息]。

状态选项卡

项目	说明
型号名	显示机器的名称。
位置	显示[SNMP]页面上注册的机器位置。
联系	显示[SNMP]页面上注册的机器联系信息。
主机名	显示在[DNS]页面中的[主机名]中指定的主机名称。
设备状态	显示机器显示屏上的当前信息。

5

碳粉

项目	说明
黑色	显示剩余的黑色碳粉量。
品红色	显示剩余的品红色碳粉量。
黄色	显示剩余的黄色碳粉量。
青色	显示剩余的青色碳粉量。
废粉瓶	显示废粉瓶的剩余使用时长，如“状态良好”、“几乎已满”或“满”。
中间转印单元	显示中间转印单元的剩余寿命，例如“状态良好”、“需要立即更换”或“需要更换”。 有关更换事宜，请与您的销售或服务代表联系。
定影单元	显示定影单元的剩余寿命，例如“状态良好”、“需要立即更换”或“需要更换”。 有关更换事宜，请与您的销售或服务代表联系。

项目	说明
转印辊	显示转印辊的剩余寿命，例如“状态良好”、“需要立即更换”或“需要更换”。 有关更换事宜，请与您的销售或服务代表联系。

纸盘

项目	说明
纸盘 1	显示纸盘 1 的当前状态和纸张尺寸/类型设置。
纸盘 2	显示纸盘 2 的当前状态和纸张尺寸/类型设置。
手送台	显示手送台的当前状态和纸张尺寸/类型设置。

5

注

- 如果安装了非原装打印盒，则不能可靠显示碳粉的使用时长。
- 只有在安装纸盘 2 时，才会显示有关它的信息。

计数器选项卡

机器计数器

项目	说明
机器计数器	显示打印页面的如下信息，包括列表/报告： <ul style="list-style-type: none"> • 总页数 • 彩色页面数量 • 黑白页面数量
黑色	显示打印页面的如下信息，包括列表/报告： <ul style="list-style-type: none"> • 黑色碳粉 A4 页面覆盖率的累计值（百分比） • 黑色碳粉消耗的累计值（转换为全覆盖的 A4 页面）
青色	显示打印页面的如下信息，包括列表/报告： <ul style="list-style-type: none"> • 青色碳粉 A4 页面覆盖率的累计值（百分比） • 青色碳粉消耗的累计值（转换为全覆盖的 A4 页面）

项目	说明
品红色	显示打印页面的如下信息，包括列表/报告： <ul style="list-style-type: none"> 品红色碳粉 A4 页面覆盖率的累计值（百分比） 品红色碳粉消耗的累计值（转换为全覆盖的 A4 页面）
黄色	显示打印页面的如下信息，包括列表/报告： <ul style="list-style-type: none"> 黄色碳粉 A4 页面覆盖率的累计值（百分比） 黄色碳粉消耗的累计值（转换为全覆盖的 A4 页面）

Economy Color Prints

项目	说明
Economy Color Prints (彩色)	显示使用打印功能以节约颜色打印模式打印的页数。
黑色	显示使用打印功能以节约颜色打印模式打印的页面的以下信息： <ul style="list-style-type: none"> 黑色碳粉 A4 页面覆盖率的累计值（百分比） 黑色碳粉消耗的累计值（转换为全覆盖的 A4 页面）
青色	显示使用打印功能以节约颜色打印模式打印的页面的以下信息： <ul style="list-style-type: none"> 青色碳粉 A4 页面覆盖率的累计值（百分比） 青色碳粉消耗的累计值（转换为全覆盖的 A4 页面）
品红色	显示使用打印功能以节约颜色打印模式打印的页面的以下信息： <ul style="list-style-type: none"> 品红色碳粉 A4 页面覆盖率的累计值（百分比） 品红色碳粉消耗的累计值（转换为全覆盖的 A4 页面）
黄色	显示使用打印功能以节约颜色打印模式打印的页面的以下信息： <ul style="list-style-type: none"> 黄色碳粉 A4 页面覆盖率的累计值（百分比） 黄色碳粉消耗的累计值（转换为全覆盖的 A4 页面）

双面

项目	说明
双面总页数	显示双面打印的总页数。

注

- 在一张纸的两面打印即为双面打印页面。

机器信息选项卡

机器信息

项目	说明
固件版本	显示机器上安装的固件版本。
引擎固件版本	显示机器引擎的固件版本。
PCL 版本	显示 PCL 解释程序的版本。
PS 版本	显示 PS 解释程序的版本。
机器编号	显示机器的标识号。
内存总计	显示机器上安装的全部内存。

配置系统设置

单击[系统设置]显示配置系统设置的页面。

本页面包含如下选项卡：[纸盘纸张设置]、[黑白打印优先]和[I/O 超时]。

纸盘纸张设置选项卡

纸盘 1

项目	说明
纸张尺寸	从下列尺寸中为纸盘 1 选择纸张尺寸： A4、A5、A5 (210 × 148 mm)、A6、B5 JIS、B6 JIS、8 1/2 × 14、8 1/2 × 13、8 1/2 × 11、8 1/4 × 13、8 × 13、5 1/2 × 8 1/2、7 1/4 × 10 1/2、8 1/2 × 13 2/5、8 1/2 × 13 3/5、4 1/8 × 9 1/2、3 7/8 × 7 1/2、C5 Env、C6 Env、DL Env、16K、自定义尺寸
纸张类型	从下列类型中为纸盘 1 选择纸张类型： 薄纸 (60 到 65g/m ²)、普通纸 1 (66-74g/m ²)、普通纸 2 (75 到 81g/m ²)、中等厚度纸 (82 到 90g/m ²)、厚纸 1 (91-105g/m ²)、厚纸 2 (106-163g/m ²)、再生纸、颜色纸、预打孔纸、印有信头的信纸、胶膜纸、印有图案的纸张、卡片纸、标签纸、信封

纸盘 2

项目	说明
纸张尺寸	从下列尺寸中为纸盘 2 选择纸张尺寸： A4、8 1/2 × 11
纸张类型	从下列类型中为纸盘 2 选择纸张类型： 薄纸 (60 到 65g/m ²)、普通纸 1 (66-74g/m ²)、普通纸 2 (75 到 81g/m ²)、中等厚度纸 (82 到 90g/m ²)、厚纸 1 (91-105g/m ²)、再生纸、颜色纸、印有信头的信纸、印有图案的纸张、预打孔纸

手送台

项目	说明
纸张尺寸	<p>从下列尺寸中为手送台选择纸张尺寸：</p> <p>A4、A5、A5 (210 × 148 mm)、A6、B5 JIS、B6 JIS、8 1/2 × 14、8 1/2 × 13、8 1/2 × 11、8 1/4 × 13、8 × 13、5 1/2 × 8 1/2、7 1/4 × 10 1/2、8 1/2 × 13 2/5、8 1/2 × 13 3/5、4 1/8 × 9 1/2、3 7/8 × 7 1/2、C5 Env、C6 Env、DL Env、16K、自定义尺寸</p>
纸张类型	<p>从下列类型中为手送台选择纸张类型：</p> <p>薄纸 (60 到 65g/m²)、普通纸 1 (66-74g/m²)、普通纸 2 (75 到 81g/m²)、中等厚度纸 (82 到 90g/m²)、厚纸 1 (91-105g/m²)、厚纸 2 (106-163g/m²)、再生纸、颜色纸、预打孔纸、印有信头的信纸、胶膜纸、卡片纸、标签纸、信封</p>

纸盘优先顺序

项目	说明
纸盘优先顺序	<p>从纸盘 1 或纸盘 2 中选择打印作业时优先使用的纸盘。</p> <p>如果为打印作业指定纸盘自动选择，且纸盘 1 和纸盘 2 中的纸张与打印作业相匹配，则打印机从指定的纸盘中开始打印。如果纸盘纸张用完，则打印机自动切换到其他纸盘继续打印。</p>

纸盘 1 优先

项目	说明
纸盘 1 优先	<p>选择使用纸盘 1 时处理打印作业的方式。</p> <ul style="list-style-type: none"> • 系统设置 <p>机器控制面板上配置的纸张设置应用于所有打印作业。如果打印机驱动程序或打印命令指定的纸张设置与机器的设置不匹配，则会出现错误。</p> • 驱动程序/命令 <p>如果为打印作业指定了纸盘，则系统将应用打印机驱动程序或打印命令中指定的纸张设置，无论机器的设置如何。</p>

手送台设置优先

项目	说明
手送台设置优先	<p>选择使用手送台时处理打印作业的方式。</p> <ul style="list-style-type: none"> • 系统设置 机器控制面板上配置的纸张设置应用于所有打印作业。如果打印机驱动程序或打印命令指定的纸张设置与机器的设置不匹配，则会出现错误。 • 驱动程序/命令 如果为打印作业指定了纸盘，则系统将应用打印机驱动程序或打印命令中指定的纸张设置，无论机器的设置如何。 • 任何尺寸/类型 即使机器和打印机驱动程序的纸张尺寸/类型设置不匹配，打印操作也会继续进行，不过，如果用于打印作业的纸张太小，则系统将裁剪打印的图像。 • 任何自定义尺寸/类型 机器将根据打印机驱动程序的设置来打印自定义尺寸的打印作业，并根据机器的设置来打印标准尺寸的打印作业。 对于自定义尺寸打印作业，即使机器和打印机驱动程序的纸张尺寸/类型设置不匹配，打印操作也会继续进行，不过，如果用于打印作业的纸张太小，则系统将裁剪打印的图像。 对于标准尺寸的打印作业，如果机器的纸张尺寸/类型的设置和打印机驱动程序不匹配，则会发生错误。

 注

- 只有在安装纸盘 2 时，才会显示有关它的信息。

I/O 超时选项卡

I/O 超时

项目	说明
固定的 USB 端口	<p>指定相同的打印机序是否可以通过 USB 连接用于多台机器。</p> <p>如果启用此设置并且机器属于相同型号，则您安装的同打印机驱动程序可以与最初用于安装的机器以外的任何机器搭配使用。</p> <p>如果禁用，则必须为各台机器单独安装打印机驱动程序，因为系统将通过 USB 连接的非原始机器识别为新设备。</p>

项目	说明
NFC	指定是否将使用控制面板和 Web Image Monitor 配置的数据与存储在 NFC 中的数据同步。 您可以使用与本机对应的应用程序在 NFC 中读写数据。

黑白打印优先选项卡

黑白打印优先

项目	说明
黑白打印优先	启用此设置后，打印黑白页面时可减少彩色碳粉用量。此外，维护预热期间消耗的碳粉量也会减少。

针对用户限制机器功能

可以将设置配置为需要用户代码以使用特定机器功能。

要启动此设置，必须首先通过 Web Image Monitor 配置机器。

★重要信息

- 要打印需要验证的作业，可以仅使用 PCL 打印机驱动程序。不能从 PostScript 3 打印机驱动程序中打印这类作业。

↓注

- 有关使用 Web Image Monitor 的详细信息，请参见 p.86 “使用 Web Image Monitor”。

启用用户限制设置

5

本节说明如何将设置配置为仅允许授权用户使用特定机器功能。

使用 Web Image Monitor，启用限制用户使用以下列表中的全部或部分功能，然后注册可以使用这些功能的用户。

- 打印（彩色和黑白）
- 彩色打印

可以指定验证后每个用户可用的功能。最多可注册 30 个用户。

1. 启动 Web 浏览器，再输入其 IP 地址进行访问。
2. 单击[限制可用功能]。
3. 根据需要输入管理员密码。
4. 单击[应用]。
5. 在“可使用的功能”下，为要限制的功能选择[限制]，然后单击[应用]。

限制可使用的功能

可使用的功能 每个用户可使用的功能

正在打印 : 限制 不限制

彩色打印 : 限制 不限制

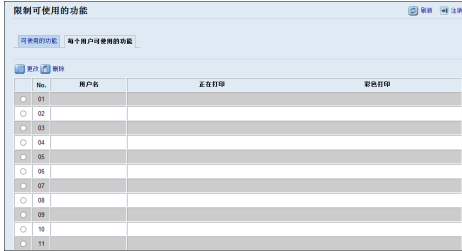
应用 取消

为不想限制的功能选择[不限制]。

选定功能的用户限制设置启用。继续下面的步骤注册用户。

6. 单击[每个用户可使用的功能]。

出现当前注册用户项列表。



7. 选择用户项，然后单击[更改]。

出现下面的窗口。



8. 在[用户名]中输入用户名，最多 16 个英数字符。

9. 在[用户代码]中输入用户代码，最多输入 8 位数字。

用户尝试使用限制功能时，将使用用户代码进行验证。

10. 选择需要验证后用户才能使用的功能。

未选择的功能在此用户代码下将不可用。

11. 单击[应用]。

12. 关闭 Web 浏览器。

注

- 必须输入用户名和用户代码才能注册用户项。
- 确保不同的用户项不共用同一用户名或用户代码。

修改用户项

本节说明如何修改用户项。

1. 启动 Web 浏览器，再输入其 IP 地址进行访问。
2. 单击[限制可用功能]。
3. 根据需要输入管理员密码。

4. 单击[应用]。
5. 单击[每个用户可使用的功能]。
出现当前注册用户项列表。
6. 选择要修改的项，然后单击[更改]。
7. 根据需要修改设置。
8. 单击[应用]。
9. 关闭 Web 浏览器。

删除用户项

本节说明如何删除用户项。

1. 启动 Web 浏览器，再输入其 IP 地址进行访问。
2. 单击[限制可用功能]。
3. 根据需要输入管理员密码。
4. 单击[应用]。
5. 单击[每个用户可使用的功能]。
出现当前注册用户项列表。
6. 选择要删除的项，然后单击[删除]。
7. 确认选中的项即为要删除的项。
8. 单击[应用]。
9. 关闭 Web 浏览器。

如果机器功能被限制

只有授权用户才可使用受限功能。

根据不同的限制功能，用户将在机器的控制面板或在打印机驱动程序中被验证。

★重要信息

- 要打印需要验证的作业，可以仅使用 PCL 打印机驱动程序。不能从 PostScript 3 打印机驱动程序中打印这类作业。
- 本节以 Windows 10 为例说明操作步骤。

下表说明可以限制的功能，以及如何验证用户以使用这些功能。

限制的功能	验证方式
<ul style="list-style-type: none">• 打印（彩色和黑白）• 彩色打印	执行打印命令前，用户必须输入有效的用户代码。

5

使用打印机驱动程序进行验证

1. 在计算机上打开要打印的文件。
2. 在[文件]菜单中，单击[打印...]。
3. 在[选择打印机]区域中，选择本机器的名称，然后单击[首选项]。
4. 单击[有效访问]选项卡。
5. 使用 1 到 8 位数字输入用户代码，然后单击[确定]。
6. 执行打印命令。

如果输入的用户代码不正确，作业将会自动取消（不会出现错误信息）。

配置网络设置

单击[网络设置]显示配置网络设置的页面。

此页面包括以下选项卡：[网络状态]、[IPv6 配置]、[网络应用]、[DNS]、[自动电子邮件通知]、[SNMP]、[SMTP]、[POP3]、[无线]和[证书]。

★重要信息

- 机器有可能需要重启，具体取决于您更改的设置。
- 有些项目可能不会显示，具体取决于您正在使用的机器型号。

网络状态选项卡

常规状态

项目	说明
以太网速度	显示网络连接的类型和速度。
IPP 打印机名称	显示用来标识网络上的机器的名称。
网络版本	显示机器网络模块（机器固件的一部分）的版本。
以太网 MAC 地址	显示机器的以太网 MAC 地址。
有效接口	显示有效的通信方式。
Wi-Fi Direct IP 地址	显示 Wi-Fi 直连的 IP 地址。

TCP/IP 状态

项目	说明
DHCP	选择机器是否应使用 DHCP 来自动接收动态 IPv4 地址。要使用 DHCP，则选择[有效]。如果启用，则不能配置下列项目。
IP 地址	输入机器的 IPv4 地址。
子网掩码	输入网络的子网掩码。
网关	输入网络网关的 IPv4 地址。

IPv6 配置选项卡

IPv6

项目	说明
IPv6	用于选择是启用还是禁用 IPv6。如果您当前正在 IPv6 环境中使用机器，则无法使用 Web Image Monitor 来禁用 IPv6。在这种情况下，请使用控制面板来禁用网络设置下的[IPv6]。 禁用时，无法配置下面的[DHCP]、[手动配置地址]、[前缀长度]和[网关地址]。

IPv6 地址

项目	说明
DHCP	选择机器是否从 DHCP 服务器获得其 IPv6 地址。
IP 地址(DHCP)	[DHCP]设置为[有效]时，显示从 DHCP 服务器获取的 IPv6 地址。
无状态地址	最多显示四个无状态自动地址。
网关地址	显示机器的默认网关地址。
链路本地地址	显示机器的链路本地地址。链路本地地址是一个仅在本地网络（本地网段）内部有效的地址。
手动配置地址	输入机器的 IPv6 地址。最多可包含 39 个字符。
前缀长度	使用 0 和 128 之间的值，输入前缀长度。
网关地址	输入默认网关的 IPv6 地址。最多可包含 39 个字符。

网络应用选项卡

网络打印设置

项目	说明
IPP	选择使用 Internet 打印协议（通过 TCP 端口 631/80）启用网络打印。
FTP	选择它可以使用机器中的嵌入式 FTP 服务器来（通过 TCP 端口 20/21）进行网络打印。
RAW	选择启用网络 RAW 打印。

项目	说明
端口号	输入用于 RAW 打印的 TCP 端口号。有效范围是 1024 到 65535 (53550 和 49999 除外) (默认值为 9100)。
LPR	选择使用 LPR/LPD (通过 TCP 端口 515) 启用网络打印。

mDNS 设置

项目	说明
mDNS	选择启用多播 DNS (通过 UDP 端口 5353)。如果禁用, 则不能配置下面的项目。
打印机名称	输入机器的名称。最多可包含 32 个字符。

DNS 选项卡

DNS

项目	说明
DNS 方式	选择是手动指定域名服务器还是自动接收来自网络的 DNS 信息。如果设置为[自动获取(DHCP)], 则不支持下面的[主 DNS 服务器]、[次 DNS 服务器]和[域名]。
主 DNS 服务器	输入主 DNS 的 IPv4 地址。
次 DNS 服务器	输入次 DNS 的 IPv4 地址。
域名	输入机器的 IPv4 域名。最多可包含 32 个字符。
IPv6 DNS 方式	选择手动指定域服务器, 还是让机器自动获得其 DNS 信息。如果设置为[自动获取(DHCP)], 则不支持下面的[主 IPv6 DNS 服务器]、[次 IPv6 DNS 服务器]和[IPv6 域名]。
主 IPv6 DNS 服务器	输入主 IPv6 DNS 服务器的 IPv6 地址。最多可包含 39 个字符。
次 IPv6 DNS 服务器	输入次 IPv6 DNS 服务器的 IPv6 地址。最多可包含 39 个字符。
IPv6 域名	输入机器的 IPv6 域名。最多可包含 32 个字符。
DNS 优先解析	选择优先解析 IPv4 或 IPv6 的 DNS 名称。
DNS 超时(秒)	输入机器在认为 DNS 请求已超时之前等待的秒数 (1 到 999 秒)。

项目	说明
主机名	输入机器的主机名称。最多可包含 15 个字符。

自动电子邮件通知选项卡

电子邮件通知 1/电子邮件通知 2

项目	说明
显示名称	输入通知电子邮件的发件人名称。最多可包含 32 个字符。
电子邮件地址	输入警告电子邮件的接收者地址。最多可包含 64 个字符。
卡纸	选择卡纸时向指定地址发送警告电子邮件。
没有纸	选择纸张用完时向指定地址发送警告电子邮件。
碳粉几乎用完了	选择在碳粉量不足时向指定地址发送警告电子邮件。
联系服务中心	选择在机器需要维修时向指定的地址发送警报电子邮件。
没有碳粉	选择碳粉用完时向指定地址发送警告电子邮件。
盖打开	选择盖开启时向指定地址发送警告电子邮件。

SNMP 选项卡

SNMP

项目	说明
SNMP	选择是否要让机器使用 SNMP 服务。

陷阱

项目	说明
目标陷阱	选择是否要让机器向管理主机(NMS)发送陷阱。 如果禁用，则下面的[SNMP 管理主机 1]和[SNMP 管理主机 2]将不可用。
SNMP 管理主机 1	输入管理主机的 IP 地址或主机名称。最多可包含 64 个字符。
SNMP 管理主机 2	输入管理主机的 IP 地址或主机名称。最多可包含 64 个字符。

社区

项目	说明
社区划分	输入用于验证划分请求的社区名称。最多可包含 32 个字符。
陷阱社区	输入用于验证陷阱请求的社区名称。最多可包含 32 个字符。

系统

项目	说明
位置	输入机器的位置。此处输入的位置将显示在主页上。最多可包含 64 个字符。
联系	输入机器的联系信息。此处输入的联系信息将显示在主页上。最多可包含 64 个字符。

SMTP 选项卡**SMTP**

项目	说明
主 SMTP 服务器	输入 SMTP/POP3 服务器的 IP 地址或主机名称。最多可包含 64 个字符。
端口号	输入 SMTP 的端口号码（1 到 65535）。
验证方式	从下列验证方式中选择一种： [匿名]：不需要用户名和密码。 [SMTP]：机器支持 NTLM 和 LOGIN 验证。 [SMTP 前先 POP]：用 POP3 服务器进行验证。向 SMTP 服务器发送电子邮件时，可以通过连接到 POP 服务器进行验证来增强 SMTP 服务器的安全等级。
用户名	输入登录到 SMTP 服务器的用户名。最多可包含 32 个字符。
密码	输入登录到 SMTP 服务器的密码。最多可包含 32 个字符。
设备电子邮件地址	输入机器的电子邮件地址。 此地址用作本机发送的电子邮件（例如通知电子邮件）的发件人地址。最多可包含 64 个字符。
服务器超时(秒)	输入机器在认为 SMTP 操作已超时之前等待的秒数（1 到 999）。

POP3 选项卡

POP3 设置

项目	说明
POP3 服务器	输入用于接收电子邮件的 POP3 服务器的 IP 地址或主机名称。此处指定的 POP3 服务器将用于[SMTP 前 POP]。最多可包含 64 个字符。
用户账号	输入登录到 POP3 服务器的用户名称。最多可包含 32 个字符。
用户密码	输入登录到 POP3 服务器的密码。最多可包含 32 个字符。
验证	从下列验证方式中选择一种： [无]：密码不加密。 [APOP 验证]：密码加密。 [自动]：根据 POP3 服务器的设置选择密码是否加密。

无线选项卡

无线局域网状态

项目	说明
无线局域网状态	显示连接到无线局域网的状态。
MAC 地址	显示 MAC 地址。
通信模式	显示机器正在连接的通信模式。
SSID	显示机器正在连接的接入点的 SSID。
无线信号状态	显示正在接收的无线信号的强度。
无线	指定是否使用无线局域网。

无线局域网设置

项目	说明
SSID	输入接入点的 SSID。 SSID 最多可以包含 32 个字符。 单击[扫描列表]时，会显示可用接入点列表。可从列表中选择 SSID。

项目	说明
通信模式	默认选择[基础架构]。因此，请将机器连接到无线路由器或访问点。
验证	选择验证方式。
加密	选择加密方式。
WPA 通行密码	如果为[验证]选择了[WPA2-PSK]或[混合模式 WPA/WPA2]，请输入 WPA 加密密钥。
WEP 密钥长度	如果为[加密]选择了[WEP]，则请为加密密钥的长度选择 64 位或 128 位。
WEP 传送密钥 ID	选择 ID 号码以识别每个 WEP 密钥，以防配置了多个 WEP 连接。
WEP 密钥格式	选择输入 WEP 密钥的格式。
WEP 密钥	<p>输入 WEP 密钥。可以输入的字符的数目和类型取决于已选择密钥的长度和格式。请参见以下内容：</p> <ul style="list-style-type: none"> • WEP 密钥长度：[64 位]、格式：[十六进制数] WEP 密钥最大长度：10 个字符 (0-9、A-F、a-f) • WEP 密钥长度：[64 位]、格式：[ASCII] WEP 密钥最大长度：5 个字符 (0x20-0x7e) • WEP 密钥长度：[128 位]、格式：[十六进制数] WEP 密钥最大长度：26 个字符 (0-9、A-F、a-f) • WEP 密钥长度：[128 位]、格式：[ASCII] WEP 密钥最大长度：13 个字符 (0x20-0x7e)

 注

- 如果您要手动配置连接设置，请提前检查 SSID、验证方式或接入点或无线路由器的密钥。

Wi-Fi Direct 设置

项目	说明
Wi-Fi 直连类型	选择 2.4GHz 或 5GHz 作为无线局域网的频率。
SSID	<p>输入 SSID 名称。</p> <p>SSID 最多可以包含 32 个字符。</p>

项目	说明
WPA 通行密码	输入连接 Wi-Fi Direct 的密码。您可以输入 8 至 32 个字符的密码。

证书选项卡

您可以在此机器上使用以下两种证书类型：

- 机器创建的证书。
- 证书发行机构颁发的证书

您仅可以在机器上安装一个证书。

如果您执行[创建新的自签证书]、[创建证书申请]、[安装证书]或[导入证书和私钥]，机器上现有的证书将被删除。

请按照如下操作步骤设置项目。

1. 检查要设置的项目。
2. 请输入所需的密码。
3. 单击[向后]。

证书

项目	说明
创建新的自签证书	选择此项目以创建新的自签证书。
创建证书申请	选择此项目以请求证书发行机构颁发新证书。您可以将使用此设置创建的证书提交给证书发行机构。请注意，您无法通过 Web Image Monitor 直接向证书发行机构提交证书。
安装证书	选择此项目以安装证书发行机构颁发的证书。
导入证书和私钥	选择此项目以安装由机器创建的证书。 您可以使用以下格式的证书： <ul style="list-style-type: none"> • PEM • PKCS12
导出证书	选择此项目以备份安装在机器上的证书。证书以 PKCS12 格式导出。
查看证书	选择此项目以检查有关机器上安装的证书的详细信息。

配置 IPsec 设置

单击[IPsec 设置]可显示配置 IPsec 设置的页面。

本页面包含如下选项卡：[IPsec 全局设置]和[IPsec 策略列表]。

★重要信息

- 仅当指定了管理员密码时此功能才可用。

IPsec 全局设置选项卡

项目	说明
IPsec 功能	选择是启用还是禁用 IPsec。
缺省策略	选择是否允许缺省的 IPsec 策略。
绕过广播和多路广播	从以下选项中选择不想应用 IPsec 的服务： [DHCPv4]、[DHCPv6]、[SNMP]、[mDNS]、[NetBIOS]、 [UDP 端口 53550]
绕过所有 ICMP	从下列选项中选择是否将 IPsec 应用至 ICMP 数据包（IPv4 和 IPv6）。 [有效]：将绕过所有 ICMP 数据包，不受 IPsec 保护。 “ping”命令（回显请求和回显答复）不受 IPsec 封装。 [无效]：将绕过部分 ICMP 信息类别，不受 IPsec 保护。

5

IPsec 策略列表选项卡

项目	说明
编号	IPsec 策略编号。
名称	显示 IPsec 策略名称。
地址设置	按照下面条件显示 IPsec 策略的 IP 地址筛选结果： 远程地址/前缀长度
动作	显示 IPsec 策略的动作，如“允许”、“拒绝”或“安全请求”。
状态	显示 IPsec 策略的状态，如“有效”或“无效”。

要配置 IPsec 策略，请选择需要的 IPsec 策略，然后单击[更改]可打开“IPsec 策略设置”页面。可以在“IPsec 策略设置”页面进行以下设置。

IP 策略设置

项目	说明
编号	在 1 到 10 之间指定一个号码进行 IPsec 策略设置。指定的号码将决定策略在 IPsec 策略列表中的位置。根据列表的顺序执行策略搜索。如果指定的号码已经分配给其他策略，则正在配置的策略将占用较早策略的号码，依次类推。
激活	选择要启用还是要禁用策略。
名称	输入策略的名称。最多可以包含 16 个字符。
地址类型	选择 IPv4 或 IPv6 作为要用于 IPsec 通信的 IP 地址类型。
本地地址	显示此打印机的 IP 地址。
远程地址	输入要与其通信的设备的 IPv4 或 IPv6 地址。最多可包含 39 个字符。
前缀长度	使用 1 和 128 之间的值，输入远程地址的前缀长度。如果将此设置留空，则系统将自动选择“32” (IPv4) 或“128” (IPv6)。
动作	从以下方式指定如何处理 IP 数据包： <ul style="list-style-type: none"> • [允许]：在不应用 IPsec 的情况下，发送和接收 IP 数据包。 • [拒绝]：丢弃 IP 数据包。 • [安全请求]：将 IPsec 应用到发送和接收的 IP 数据包。 如果已选择[安全请求]，则您必须配置[IPsec 设置]和[IKE 设置]。

IPsec 设置

项目	说明
封装类型	从以下选项指定封装类型： <ul style="list-style-type: none"> • [传输]：选择此模式可以在与符合 IPsec 标准的设备通信时，仅保护每个 IP 数据包的有效负载部分。 • [通道]：选择此模式可以保护每个 IP 数据包的每个部分。我们建议将此类型用于安全网关（例如 VPN 设备）之间的通信。

项目	说明
安全协议	<p>从以下选项选择安全协议：</p> <ul style="list-style-type: none"> • [AH]：建立仅支持验证的安全通信。 • [ESP]：建立支持验证和数据加密的安全通信。 • [ESP 和 AH]：建立支持数据包（包括数据包头部）数据加密和验证的安全通信。请注意，如果为[封装类型]选择了[通道]，则您无法指定此协议。
AH 验证算法	<p>从以下选项指定要在为[安全协议]选择了[AH]或[ESP 和 AH]时应用的验证算法：</p> <p>[MD5]、[SHA1]</p>
ESP 加密算法	<p>从以下选项指定要在为[安全协议]选择了[ESP]或[ESP 和 AH]时应用的加密算法：</p> <p>[无]、[DES]、[3DES]、[AES-128]、[AES-192]、[AES-256]</p>
ESP 验证算法	<p>从以下选项指定要在为[安全协议]选择了[ESP]时应用的验证算法：</p> <p>[MD5]、[SHA1]</p>
寿命	<p>以时段或数据量的形式指定 IPsec SA（安全关联）的寿命。如果时间过了您指定的时段或者您指定的数据量达到传输的数据量，则 SA 将过期。</p> <p>如果您同时指定时段和数据量，则 SA 将在时段或数据量达到限制以后过期，随后，协商将获得新的 SA。</p> <p>要以时段的形式指定 SA 的寿命，请输入秒数。</p> <p>要以数据量的形式指定 SA 的寿命，请输入 KB 数。</p>
密钥完美安全传送	选择要启用还是要禁用 PFS（完美安全传送）。

IKE 设置

项目	说明
IKE 版本	显示 IKE 版本。
加密算法	<p>从以下选项指定加密算法：</p> <p>[DES]、[3DES]、[AES-128]、[AES-192]、[AES-256]</p>
验证算法	<p>从以下选项指定验证算法：</p> <p>[MD5]、[SHA1]</p>

项目	说明
IKE 寿命	以时段的形式指定 ISAKMP SA 的寿命。输入秒数。
IKE Diffie-Hellman 组	从以下选项选择要用于生成 IKE 加密密钥的 IKE Diffie-Hellman 组： [DH1]、[DH2]
预共享密钥	指定要用于验证通信设备的 PSK（预共享密钥）。最多可包含 32 个字符。
密钥完美安全传送	选择要启用还是要禁用 PFS（完美安全传送）。

打印列表/报告

单击[打印列表/报告]可以显示打印报告的页面。随后，选择项目并单击[打印]可以打印输出该项目的信息。

打印列表/报告

项目	说明
配置页	打印有关机器及其当前配置的常规信息。
测试页	打印测试页查看打印状况。
PCL 字体列表	打印当前配置和安装的 PCL 字体列表。
PS 字体列表	打印当前配置和安装的 PostScript 字体列表。
维护页	打印维护页面。

注

- 如果正在打印其他作业，则无法通过 Web Image Monitor 打印报告。打印报告之前，请确认机器没有执行打印操作。
- 报告将打印在 A4 或信纸尺寸的纸张上。在打印报告之前，请将这些尺寸之一的纸张装入纸盘。

配置管理员设置

单击[管理员工具]可以显示配置管理员设置的页面。

本页包含如下选项卡：[管理员]、[重置设置]、[备份设置]、[恢复设置]和[节能模式]。

管理员选项卡

管理员设置

项目	说明
新密码	输入新的管理员密码。最多可以包含 16 个字符。
确认新密码	再次输入相同的密码以确认密码。

5

重置设置选项卡

重置设置

项目	说明
重置网络设置	选择恢复[网络设置]和[管理员工具]下配置的设置。
重置菜单设置	选择它可以将与网络无关的设置恢复为默认设置。
重新设置可使用的功能	选择它可以清除用户限制设置。
重置 IPsec 设置	选择它可以清除 IPsec 设置。

注

- 只有在指定了管理员密码时，屏幕上才会出现[重置 IPsec 设置]。

备份设置选项卡

★重要信息

- 送修机器时，请务必事先创建备份文件。维修以后，机器的设置将恢复为默认设置。

备份设置

项目	说明
备份网络设置	备份[网络设置]和[管理员工具]下配置的设置。

项目	说明
备份菜单设置	备份与网络无关的设置。
备份可使用的功能设置	将用户限制设置备份到文件。
备份 IPsec 设置	将 IPsec 设置备份到文件。

按照以下步骤操作可以创建配置备份文件。

1. 选择您要备份的数据类型的单选按钮。
2. 根据需要输入管理员密码。
3. 单击[确定]。
4. 单击确认对话框中的[保存]。
5. 导航到要保存备份文件的位置。
6. 指定文件名，然后单击[保存]。

注

- 只有在指定了管理员密码时，屏幕上才会出现[备份 IPsec 设置]。

恢复设置选项卡

★重要信息

- 机器完成维修并返回时，请务必从备份文件恢复机器的设置。维修以后，机器的设置将恢复为默认设置。

恢复设置

项目	说明
文件恢复	输入要恢复的文件的完整路径和名称，或者单击[浏览...]以选择文件。

按照以下步骤操作可以恢复配置备份文件。

1. 单击[浏览...]
2. 导航到包含要恢复的备份文件的目录。
3. 选择备份文件，然后单击[打开]。
4. 根据需要输入管理员密码。
5. 单击[确定]。

↓ 注

- 如果没有成功恢复设置，则屏幕上会显示错误信息。请重试以完全恢复文件。

节能模式选项卡

节能模式

项目	说明
节能模式 1	选择[有效]可以设置机器，在空闲了大约 30 秒时进入节能模式 1。 退出节能模式 1 比从关机状态或节能模式 2 中退出的时间短，但节能模式 1 的能耗比节能模式 2 高。
节能模式 2	在[等待时间（1 分钟-60 分钟）]指定的时间段（1 至 60 分钟）后，将机器设置为进入节能模式 2。 与节能模式 1 相比，机器在节能模式 2 下的功耗更低，但恢复的时间却更长。

↓ 注

- 打印机收到打印作业或按机器上任何按键时，将从节能模式中恢复。
- 无论节能模式 1 或节能模式 2 的设置如何，机器在空闲 10 分钟后进入节能模式 1。

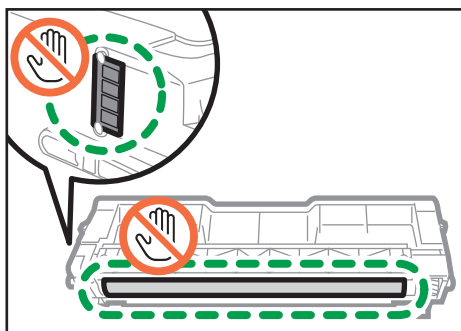
6. 维护机器

本章介绍如何更换耗材，以及如何清洁本机。

更换打印盒

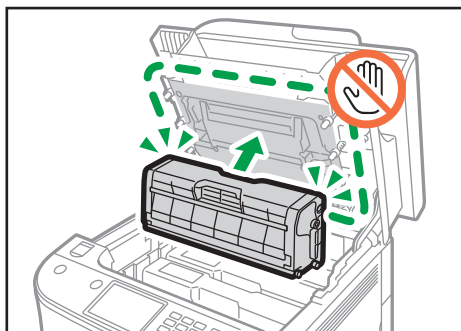
★重要信息

- 应将打印盒存放于阴凉处。
- 实际可打印的数量因图像数量和浓度、一次打印的页数、纸张类型和尺寸以及环境条件（如温度和湿度）而异。碳粉质量会随时间下降。可能需要提早更换打印盒。因此，我们建议您始终准备好新的打印盒。
- 为了获得良好的打印质量，制造商建议您使用他们提供的原装碳粉。
- 对因在办公产品上使用非原装部件而导致的任何损坏或损失，制造商概不负责。
- 如果碳粉用完，按[停止/开始]键可再打印几张，但这几张的打印质量可能较差。
- 请勿让纸夹、订书钉或其他小物件掉进机器内部。
- 请勿让未加盖的打印盒长时间受到阳光直射。
- 如下图所示，请勿触摸打印盒的光电导体单元和打印盒一侧的 ID 芯片。



ECC072

- 取出打印盒时，请小心不要触碰上盖下面的激光扫描单元（下图中箭头所示的位置）。



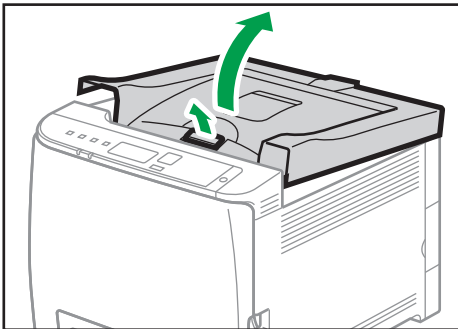
ECC129

- 如果青色、品红色或黄色碳粉已用完，则只能使用黑色碳粉以黑白模式进行打印。使用机器的驱动程序将颜色模式设置更改为“黑白”。
- 如果黑色碳粉用完，则只有在更换了黑色打印盒之后，才能以黑白或彩色模式打印。

屏幕上的信息

- 如果屏幕上显示以下任何信息，请更换所示的打印盒：
“更换碳粉:” (X)
("X" 表示碳粉颜色)
- 如果屏幕上显示以下任何信息，请准备所示的打印盒：
“需要尽快更换: ” (X)
("X" 表示碳粉颜色)

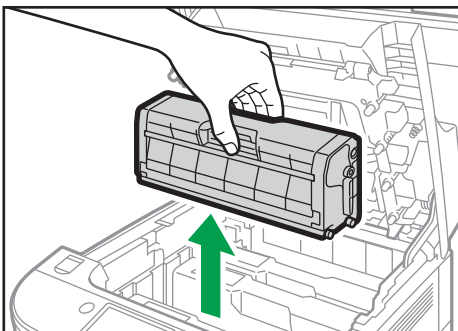
1. 拉起顶盖上的控制杆，然后小心抬起顶盖。



ECB107

2. 握住打印盒中部，小心垂直地取出来。

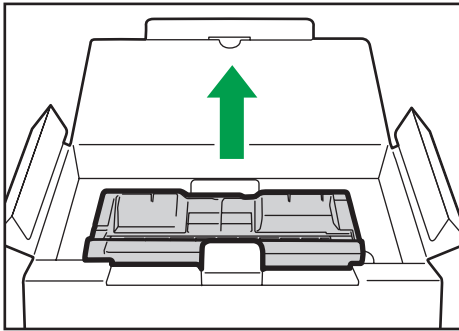
从后面开始，打印盒的安装顺序依次为青色(C)、品红色(M)、黄色(Y)和黑色(K)。



ECC167

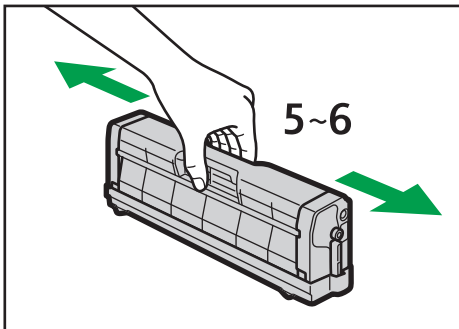
- 不要摇晃取出的打印盒。否则可能会导致剩余碳粉泄漏。
- 将旧的打印盒放在纸张或类似材料上，以避免弄脏您的工作区。
- 碳粉颜色由各个打印盒上的标签标示。

3. 依次从包装盒和塑料袋中取出新的打印盒。



DUE260

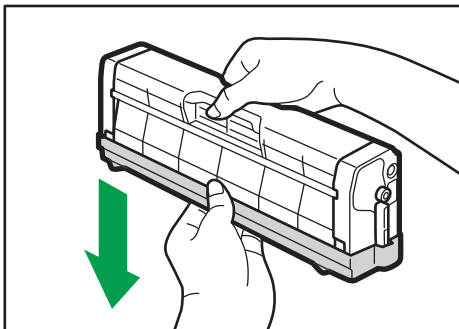
4. 拿住打印盒，水平摇晃五六下。



ECC130

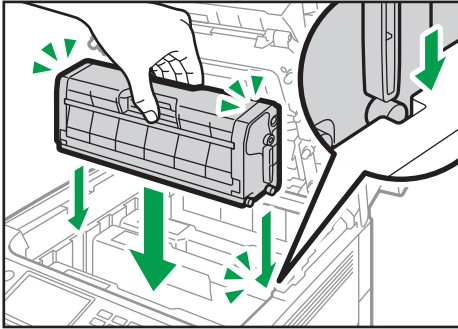
摇匀瓶中的碳粉可以提高打印质量。

5. 从打印盒上取下保护盖。



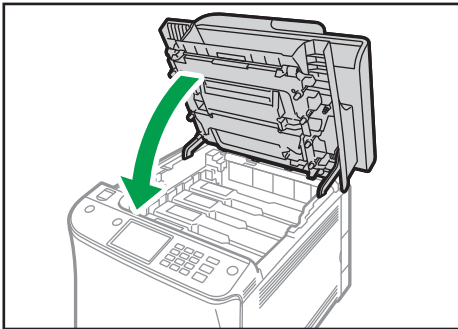
ECC131

6. 检查碳粉颜色和对应位置，然后小心地垂直插入打印盒。



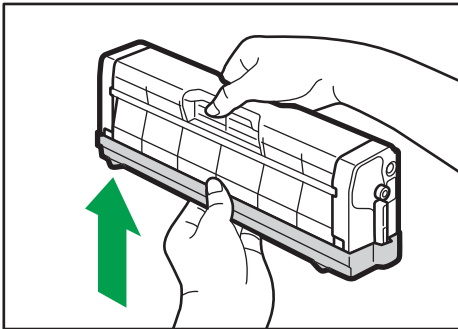
ECC132

7. 双手握住上盖中部并小心盖好。



ECC133

8. 将步骤 5 中取下的保护盖放在旧的打印盒上。随后，将旧的打印盒放入袋中，然后放入包装盒中。



ECC134

↓ 注

- 为了有利于回收和环保，请务必使用保护盖盖住旧的打印盒。
- 如果想丢弃废弃的碳粉盒，请联系当地的销售办事处。如果自行丢弃，请按普通塑料废弃物处理。

更换废粉瓶

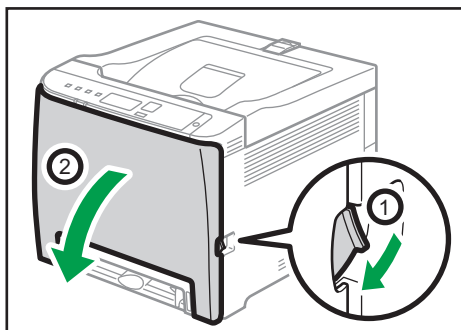
屏幕上的信息

- 如果屏幕上显示以下信息，请更换废粉瓶：
"需要更换： 废粉瓶"
- 如果屏幕上显示以下信息，请准备废粉瓶：
"需要尽快更换： 废粉瓶"

★重要信息

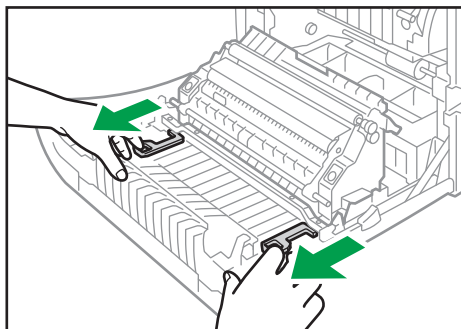
- 废粉瓶不能重复使用。
- 取出废粉瓶时，请务必不要倾斜它。
- 请确保已安装转印单元。如果没有安装转印单元，请在打开电源之前安装它。
- 在将废粉瓶从机器中取出之前，请将纸张或类似材料铺在工作区周围，以防碳粉弄脏工作区。

1. 拉出前盖的打开控制杆，然后小心地放下前盖。



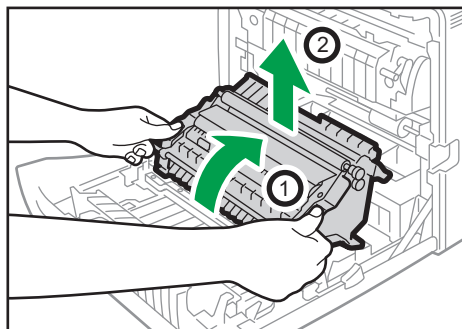
ECB108

2. 向前滑动转印单元前面的控制杆。



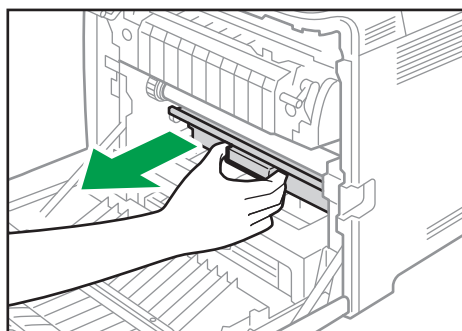
ECC135

3. 拿住转印单元两端上的弹片，向后倾斜，然后提起来。



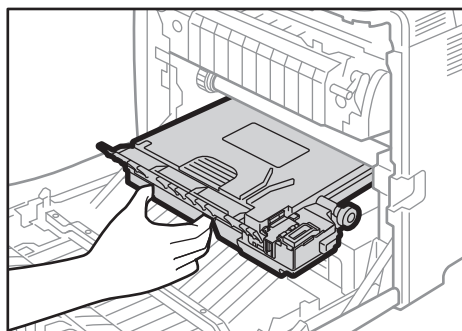
ECC136

4. 拿住废粉瓶中部的把手，小心地将其平直拉出一点。

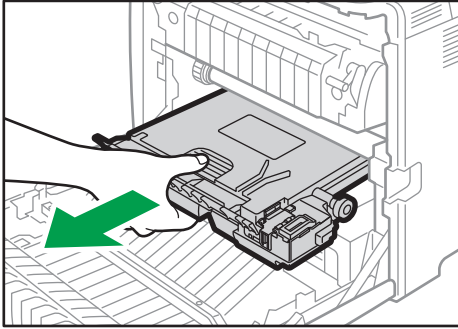


ECC137

5. 将废粉瓶拉出来一半，用力拿住它，然后平直拉出。

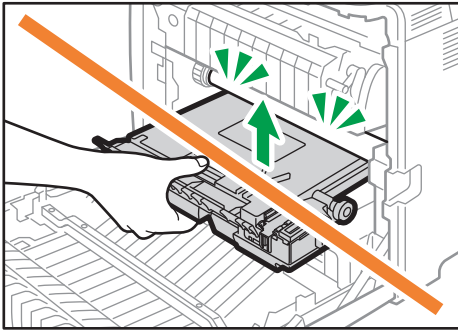


ECC138



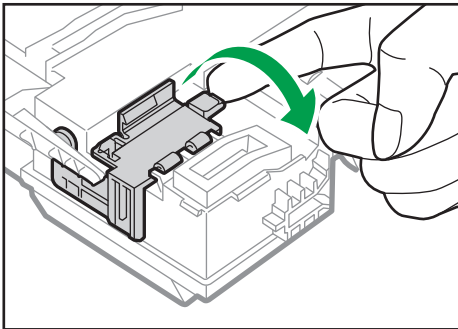
ECC139

为了防止废粉瓶触碰中间转印单元（下图中箭头所示的位置），请勿在拉出废粉瓶时向上提。

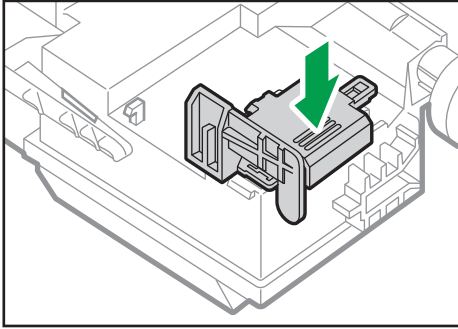


ECC140

6. 关闭瓶帽。

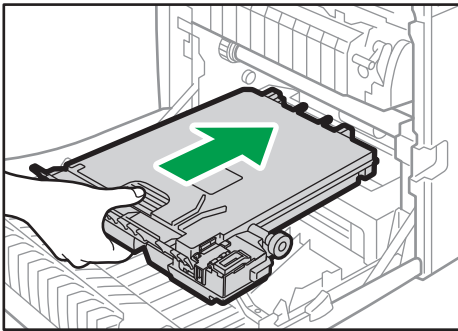


ECC141



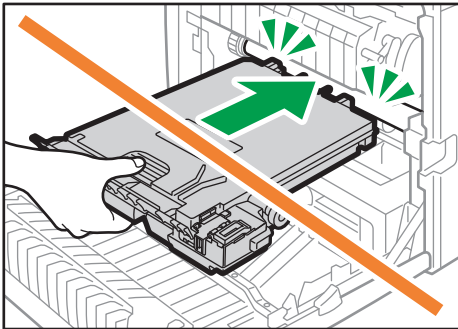
ECC142

7. 握住新的废粉瓶中部，小心地将它的一半插入到机身中。
请让瓶帽保持打开状态。



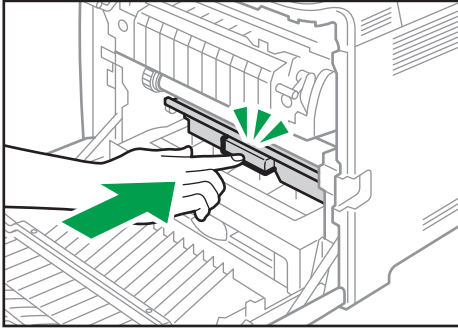
ECC143

为了防止废粉瓶触碰中间转印单元（下图中箭头所示的位置），请勿在插入废粉瓶时向上提。



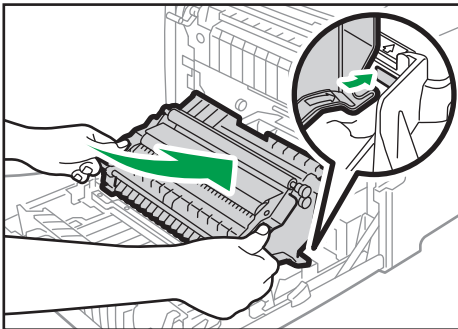
ECC144

8. 推入废粉瓶，直到其卡嗒一声到位为止。
按住中部的把手，将废粉瓶推到底。



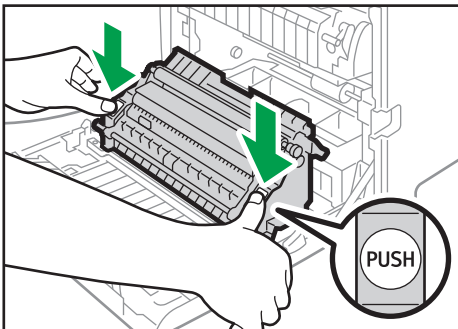
ECC145

9. 将转印单元放到前盖上。沿导轨将转印单元滑动到机器中。
请勿手动操作压杆，因为压下和释放与前盖的位置相互关联。



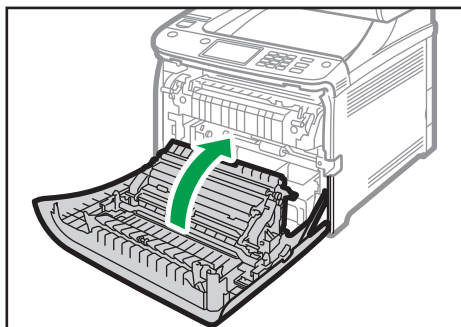
ECC146

10. 停止以后，按“推动”标记推动，直到其卡嗒一声到位为止。



ECC147

11. 双手小心地推起前盖关好。



ECC117

关闭前盖时，请用力推动盖子上部区域。

注

- 为了便于更换，我们建议您购买并存放额外的废粉瓶。
- 遵守废粉瓶回收计划，以便收集用过的废粉瓶进行处理。有关详细信息，请咨询您的销售商或服务代理商。

更换部件

更换中间转印单元（针对类型 2 机型）

如果控制面板上的警告指示灯亮起，并在显示屏上出现“需要更换：中间转印单元”信息，请联系销售代表或服务代理商。

更换定影单元和转印辊（针对类型 2 机型）

如果控制面板上的警告指示灯亮起，显示屏上出现“更换定影单元”或“更换转印辊”信息，请联系销售代表或服务代理商。

清洁时请注意

请定期清洁机器以维持较高的打印质量。

用软布干擦机身表面。如果干擦不够，请使用完全拧干的柔软湿布擦拭。如果仍然不能去除污垢污渍，请使用中性清洁剂，用完全拧干的湿布反复擦拭，然后干擦该区域使其干燥。

★重要信息

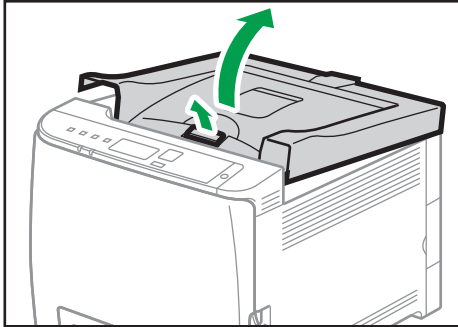
- 为防止变形、变色或破裂，请勿使用挥发性化学物品（例如汽油、稀释剂或喷雾杀虫剂）擦拭机器。
- 如果机器内部有灰尘或污渍，请用清洁的干布擦拭。
- 每年必须至少从墙壁插座上拔掉插头一次。清除插头和插座上的所有灰尘和污垢，然后再重新连接。积聚的灰尘和污垢可能导致起火危险。
- 请勿让纸夹、订书钉或其他小物件掉进机器内部。

清洁碳粉浓度传感器

控制面板上出现下述信息时请清洁碳粉浓度传感器。

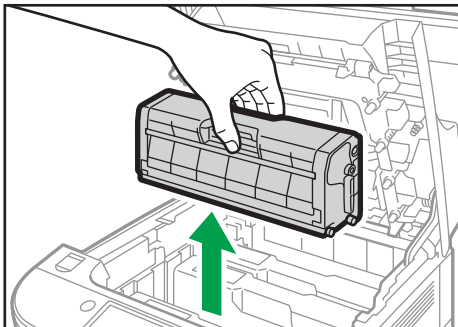
“浓度传感器需要清洁”

1. 拉起顶盖上的控制杆，然后小心抬起顶盖。



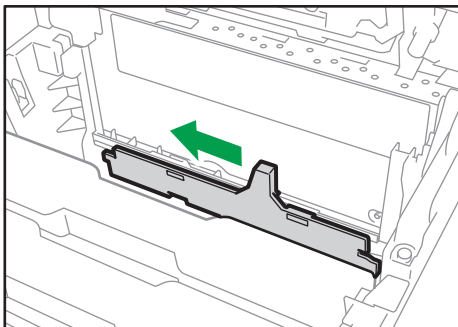
ECC107

2. 取出最后面的打印盒。



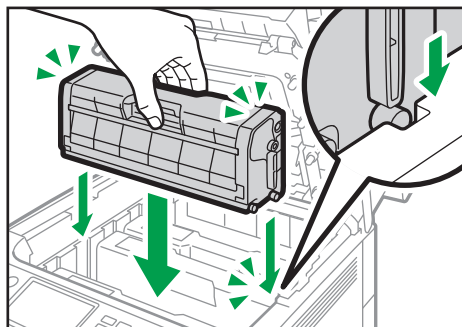
ECC167

3. 将碳粉浓度传感器杆滑到左侧。



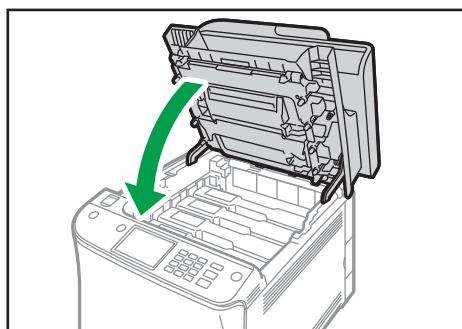
ECC148

4. 小心地垂直插入步骤 2 中取出的打印盒。



ECC132

5. 双手握住上盖中部并小心盖好。小心夹手。



ECC133

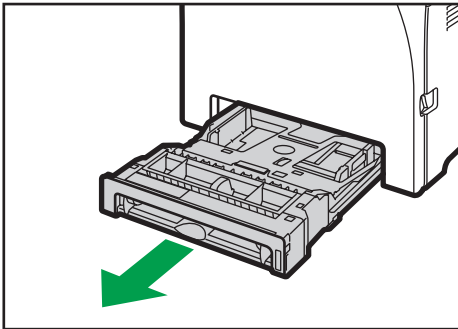
清洁摩擦垫和进纸辊。

如果摩擦垫或进纸辊很脏，可能会发生多页进纸或卡纸。在这种情况下，请按如下所述清洁摩擦垫和进纸辊：

★重要信息

- 请勿使用化学清洁剂或有机溶剂，例如稀释剂或汽油。

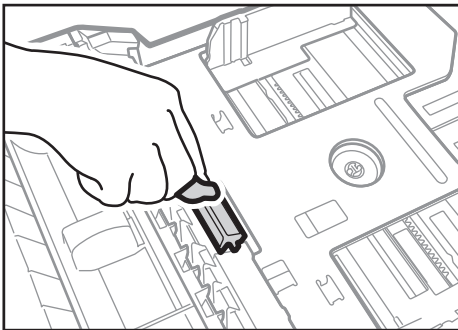
1. 关闭电源。
2. 将电源线从墙壁电源插座中拔出。从机器上拔下所有电缆。
3. 双手轻轻拉出纸盘 1。



DUE214

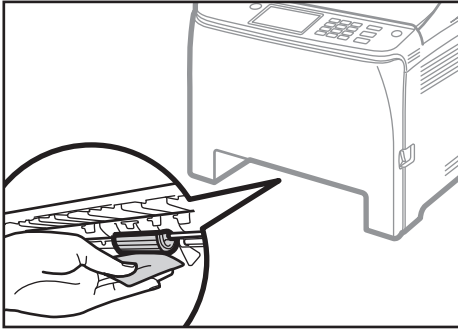
将纸盘放在平坦的表面上。如果纸盘中有纸张，请取出纸张。

4. 用湿布擦拭摩擦垫。



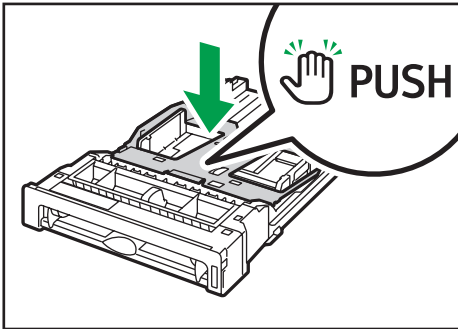
ECC149

5. 用柔软的湿布擦拭进纸辊的橡胶部分。随后，用干布擦拭，以去除水分。



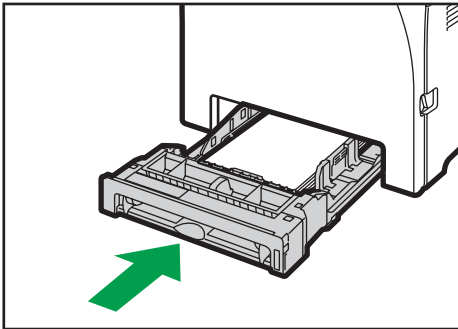
ECC150

6. 朝下推金属板，直到其咔哒一声到位为止。



DUE215

7. 将取出的纸张重新装入纸盘，然后小心地将纸盘推到机器中，直到它卡嗒一声到位为止。



DUE220

8. 将电源线插头牢牢插入墙壁电源插座。连接所有断开的接口电缆。

9. 打开电源。

↓ 注

- 如果清洁摩擦垫后发生卡纸或多页送纸故障，请联系销售代表或服务代理商。
- 如果安装了选购的纸盘 2，请按照与纸盘 1 相同的方式清洁其摩擦垫和进纸辊。

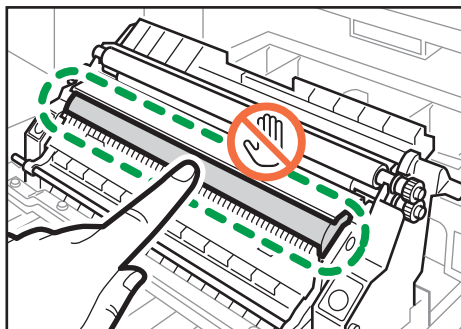
清洁定位辊和纸盘

如果您打印到非标准纸张上，则对位辊和纸盘可能会被纸张灰尘弄脏。

如果打印出现白点，则要清洁对位辊。

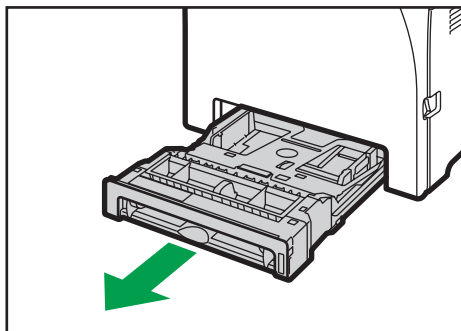
★重要信息

- 请勿使用化学清洁剂或有机溶剂，例如稀释剂或汽油。
- 请勿触碰转印辊（如下所示）。



ECC151

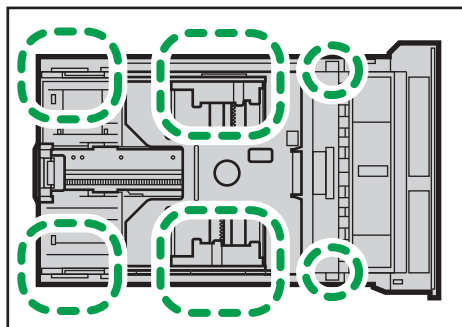
1. 关闭电源。
2. 将电源线从墙壁电源插座中拔出。从机器上拔下所有电缆。
3. 双手轻轻拉出纸盘 1。



DUE214

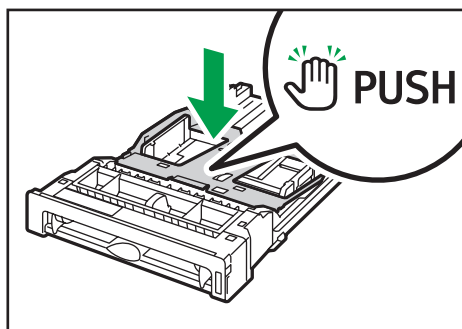
将纸盘放在平坦的表面上。如果纸盘中有纸张，请取出纸张。

4. 用布擦拭纸盘内部。



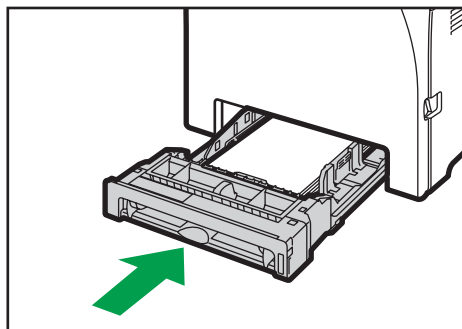
ECC152

5. 朝下推金属板，直到其咔哒一声到位为止。



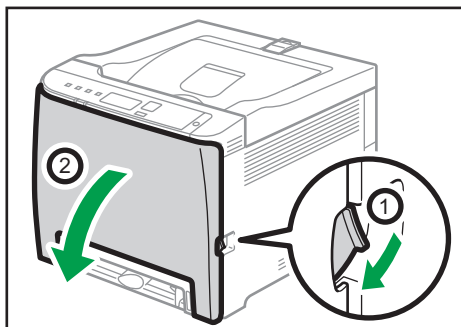
DUE215

6. 将取出的纸张重新装入纸盘，然后小心地将纸盘推到机器中，直到其咔哒一声到位为止。



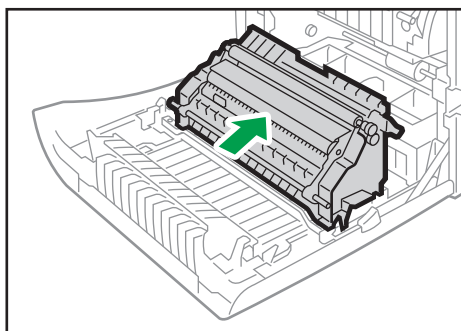
DUE220

7. 拉出前盖的打开控制杆，然后小心地放下前盖。



ECC108

请务必将对位辊放在下图中箭头所示的位置。

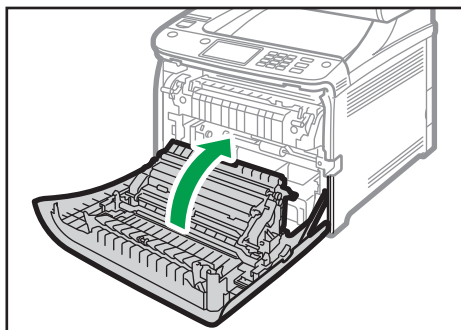


ECC153

清除卡纸以后，如果打印件有污迹，请清洁对位辊。

8. 在转动对位辊的同时，使用柔软的湿布清洁定位辊。

9. 双手小心地推起前盖关好。



ECC117

关闭前盖时，请用力推动盖子上部区域。

10. 牢固插入电源线。连接所有断开的电缆。

11. 打开电源。

移动和搬运机器

本节介绍您在长/短距离范围内移动机器时必须注意的事项。

长距离移动机器时，请使用原始包装材料来重新包装机器。

★重要信息

- 运输之前，请务必拔下机器上的所有电缆。
- 本机是精密设备。移动时，请务必小心操作。
- 请务必水平移动机器。上下楼梯搬运机器时，请格外小心。
- 如果安装了纸盘 2，请从机器中取出它，然后分别移动机器和纸盘 2。
- 移动机器时请勿取出打印盒。
- 移动机器时，请务必让机器保持水平。为了防止碳粉溅出，请小心移动机器。
- 使本机远离含盐的空气和腐蚀性气体。也请不要将本机放置在会进行化学反应的空间内（如：实验室等），否则将会导致本机出现故障。

通风环境

当在没有良好空气流通的有限空间中，长时间使用本机或打印大量作业时，您可能闻到奇怪的气味。

这可能导致输出纸张也含有奇怪的气味。

当您闻到异味时，请定期通风，以保持工作场所的舒适。

- 放置机器时请确保不会直接朝向人排气。
- 通风环境应大于 30m³/小时/人。

新机器的气味

当机器是新机时，可能具有独特的气味。这种气味大约会在一周后消退。

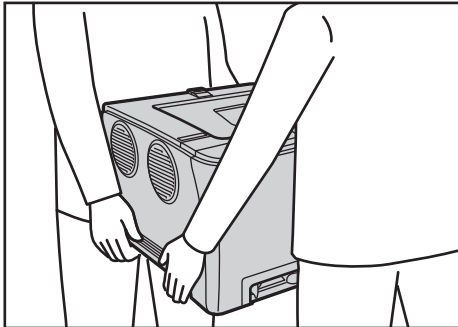
当您闻到奇怪的气味时，请保证房间内具有充分的通风环境和空气的流通。

1. 务必检查以下几点：

- 电源开关已关闭。
- 从壁装插座上拔下电源线。
- 其他所有电缆都已从机器上拔下。

2. 如果安装了纸盘 2，请将其卸下。

3. 站在机器的前部和后部，两个人应使用侧面的嵌入式把手抬起机器。将其水平移动至您要使用它的位置。



DUD470

4. 如果卸下了纸盘 2，请再次安装上。

注

- 若要将机器进行长距离搬运，请将其包装好，并清空所有纸盘。在搬运过程中，请小心不要翻倒或倾斜机器。
- 在搬运过程中，如果机器未保持水平，则碳粉可能会溅到机器内。
- 有关移动机器的详细信息，请与您的销售或服务代表联系。

处理

有关正确处理本机的信息，请询问您的销售或服务代表。

到何处询问

要了解本手册包含主题的更多信息，或了解本手册未涵盖的其他主题，请咨询您的销售或服务代表。

7. 故障排除

本章提供错误消息及其他问题的解决方案。

控制面板上的错误和状态消息

本节介绍控制面板上出现的消息的含义以及出现特定消息时应采取的措施。

状态信息

信息	说明	推荐操作
脱机	机器处于脱机状态。	若要开始打印，请按控制面板上的[停止/开始]键，将机器切换进入在线状态。
正在处理...	机器正在打印。	稍等片刻。
就绪	这是默认就绪信息。	机器使用就绪。 无需进行操作。
正在校准...	机器正在校准。	稍等片刻。
正在打印...	机器正在打印。	稍等片刻。
请稍候...	机器正在等待下一个打印的数据。	稍等片刻。
正在预热...	打印机正在热机或正在供应碳粉。	等待至“就绪”出现在显示屏上。

7

信息

信息	说明	推荐操作
检查纸张尺寸	纸盘#（1、2、手送台）的纸张尺寸设置与纸盘的实际纸张尺寸不同。	将选定尺寸的纸张装入纸盘，然后按[停止/开始]键继续打印。 按[作业重设]键取消打印。
检查纸张类型	纸盘#（1、2、手送台）的纸张类型设置与纸盘的实际纸张类型不同。	将选定类型的纸张装入纸盘，然后按[停止/开始]键继续打印。 按[作业重设]键取消打印。
盖打开	上盖或前盖打开。	打开然后关闭上盖或前盖。

信息	说明	推荐操作
请下载	不能下载控制器固件。	关闭主电源，然后再打开，然后再下载控制器固件。 如果下载再次失败，请联系销售代表或服务代理商。
错误碳粉：#	放置了不合格的碳粉#（黑色、品红色、青色或黄色）。	更换成合适的碳粉。请参见 p.117 “更换打印盒”。 即使碳粉盒安装正确，如果出现错误信息，请用干布擦拭与机器接触的碳粉盒。
没有纸：#	指示的纸盘#（1、2、手送台）纸张用完。	将纸张装入指示的纸盘。 请参见 p.24 “装入纸张”。
内存溢出	固件内存不够保存打印页时出现此错误。	减少数据大小，然后再尝试操作。
卡纸：双面单元	双面单元出现卡纸。	取出卡纸。 请参见 p.143 “取出打印卡纸”。
内部卡纸	定影单元出现卡纸。	
卡纸：纸盘 1	纸盘 1 出现卡纸。	
卡纸：纸盘 2	纸盘 2 出现卡纸。	
卡纸：主纸盘	出纸区域出现卡纸。	
取出纸张：手送台	机器无法继续执行打印作业，因为纸盘 1 或纸盘 2 指定为输入纸盘，但纸张却装在手送台中。	从手送台中取出纸张。
更换碳粉：#	打印机碳粉#（黑色、品红色、青色或黄色）用完。	请更换打印盒。 请参见 p.117 “更换打印盒”。
需要尽快更换：#	打印机碳粉#（黑色、品红色、青色或黄色）将要用完。	准备新的打印盒。
需要尽快更换：定影单元	需要更换定影单元了。	请与销售或服务代表联系。

信息	说明	推荐操作
需要尽快更换：中间转印单元	需要更换传送带了。	请与销售或服务代表联系。
需要尽快更换：转印辊	已经到了更换转印辊的期限。	请与销售或服务代表联系。
需要尽快更换：打印盒	废粉瓶需要尽快更换。	准备一个新的废粉瓶。
需要尽快更换：废粉瓶	需要更换废粉瓶了。	将废粉瓶更换为新的废粉瓶。 请参见 p.121 “更换废粉瓶”。
碳粉设置错误：#	指示的打印盒安装不正确，或没有安装。	请正确安装指示的打印盒。
	即使打印盒安装正确，仍出现错误信息。	用干布小心擦拭打印盒表面的接口部分。
定影单元设置错误	定影单元没有安装或安装不正确。	正确安装定影单元。
打印盒：未设置	废粉瓶没有安装或安装不正确。	请正确安装废粉瓶。 即使废粉瓶正确安装，如果仍出现错误信息，则请联系您的服务代表。
服务呼叫 - SCXXX	打印机控制器出现问题。	关闭主电源，然后重新打开。 如果仍旧出现该错误，请联系销售代表或服务代理商。
浓度传感器需要清洁	色彩校对失败。	清洁碳粉浓度传感器。 请参见 p.129 “清洁碳粉浓度传感器”。

面板指示灯

下表说明了打印机用于警告用户有关情况所显示的各种指示灯模式。

指示灯模式	原因
警告指示灯亮起。	打印机不能正常使用。检查控制面板上的错误。
警告指示灯闪烁黄色。	碳粉即将用完。
数据输入指示灯闪烁。	打印机正在接收来自电脑的打印数据。
数据输入指示灯亮起。	有需要打印的数据。
电源指示灯亮起。	电源开启。

取出卡纸

如果卡纸，则控制面板上会显示以下信息之一：

信息	参考标题
内部卡纸	请参见 p.146 “如果定影单元卡纸”。
卡纸：主纸盘	
卡纸：纸盘 1	请参见 p.148 “如果纸盘卡纸”。
卡纸：纸盘 2	
卡纸：双面单元	请参见 p.150 “如果转印单元卡纸”。

请查看信息指定的部分并相应地取出卡纸。

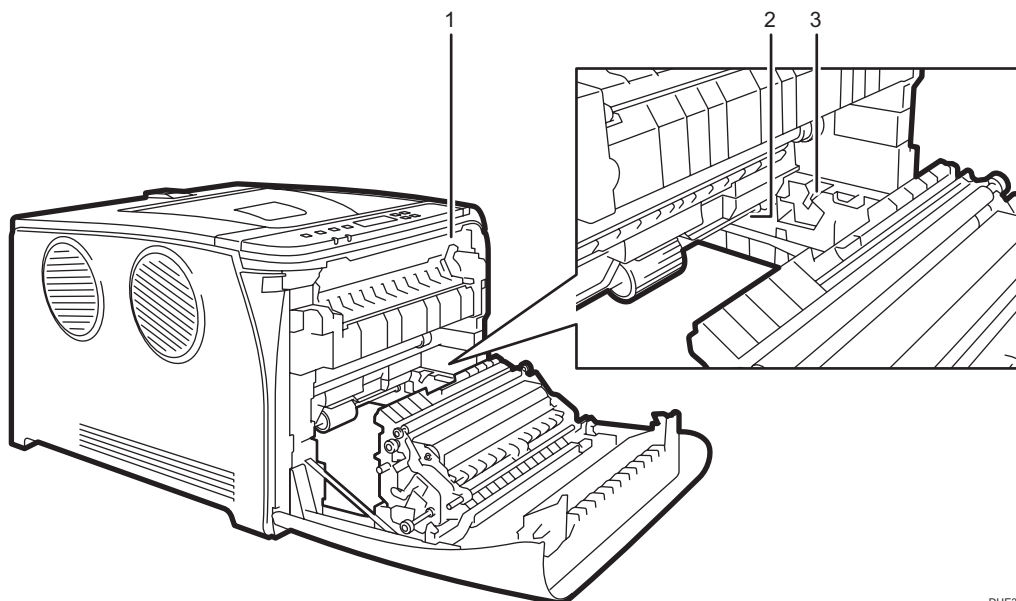
取出打印卡纸

注意

- 机器内部的温度可能很高。请勿触摸标有“△”（指高温表面）的部件。
- 机器内部的某些元件可能会很烫。因此，清除卡纸时要小心。否则可能会被灼伤。
- 机器内部的某些元件可能易碎。取出卡纸时，请勿触碰传感器、连接器、LED 或本手册列出的其他易碎部件。否则可能会引发故障。

有关本机传感器和扩展选购件的位置，请见如下插图。

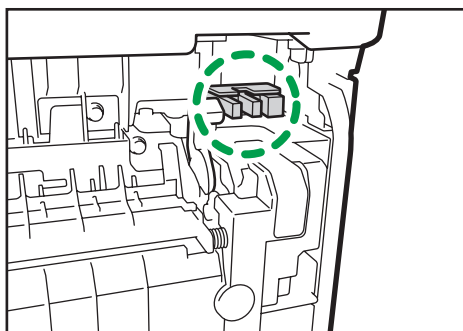
主机



DUE319

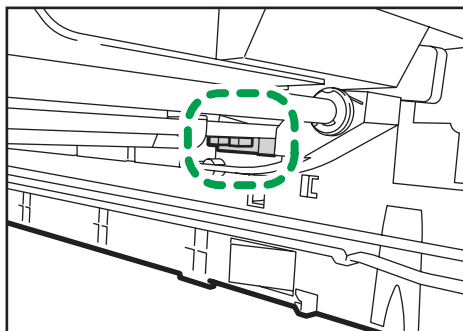
7

1.



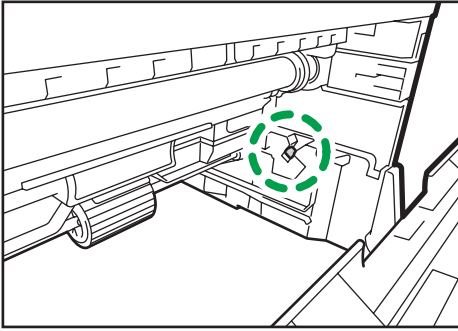
DUE288

2.



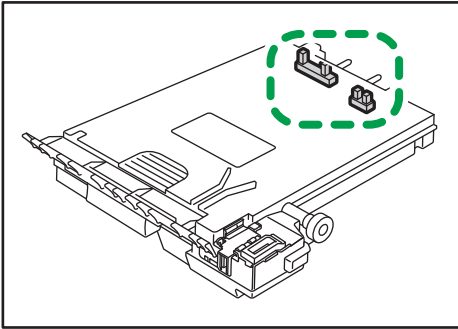
DUE289

3.



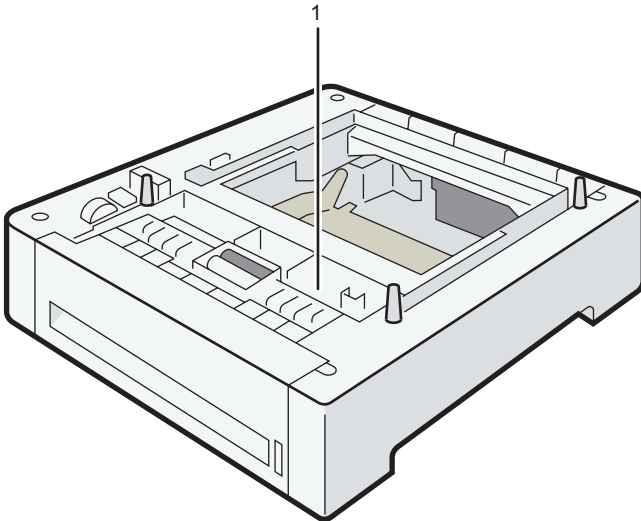
DUE290

废粉瓶



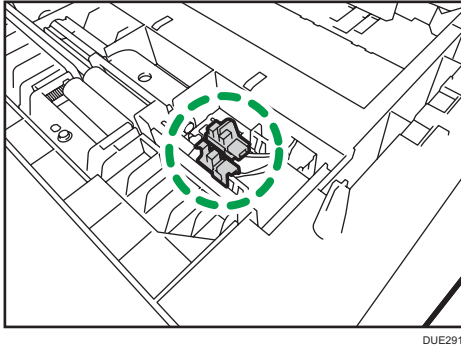
ECC168

送纸单元



DUE320

1.



★重要信息

- 卡纸上可能覆盖有碳粉。注意不要使其沾到手上或衣服上。
- 清除卡纸以后，如果立即进行打印，则打印件上的碳粉可能无法充分定影，从而弄脏纸张。打印一些测试页，直到不再出现污迹为止。
- 请勿用力取出卡纸，因为卡纸可能会撕破。残留在机器中的碎片会导致以后卡纸并且可能损坏机器。
- 卡纸可能导致页面丢失。请检查打印作业是否有丢失的页面，并重新打印没有打印输出的页面。

7

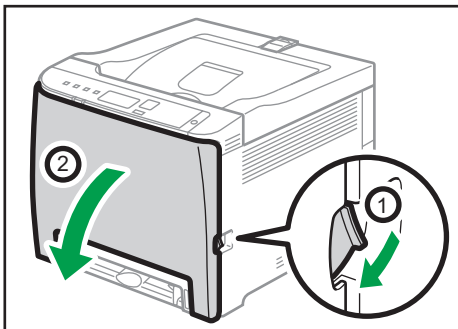
如果定影单元卡纸

如果定影单元卡纸，请按照以下步骤操作来取出卡纸。

★重要信息

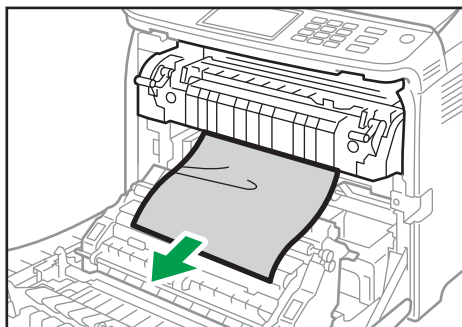
- 由于纸张导板周围的温度很高，因此请等待温度冷却下来，然后再检查卡纸。

1. 拉出前盖的打开控制杆，然后小心地放下前盖。



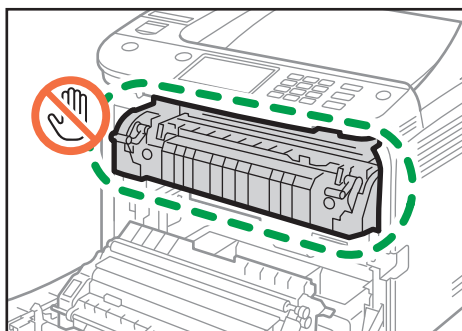
ECB108

2. 向下拉纸以取出纸张。请勿向上拉纸。



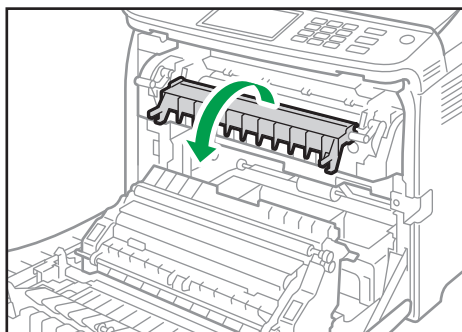
ECC158

请勿触碰定影单元。



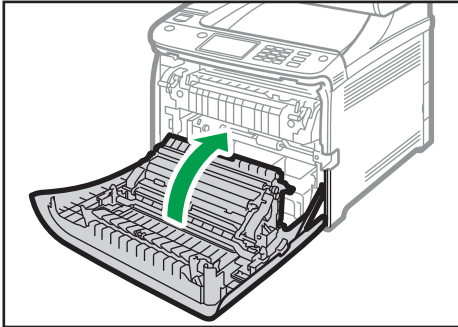
ECC157

如果您无法找到卡纸，请通过拉下纸张导板来检查卡纸。



ECC159

3. 双手小心地推起前盖关好。



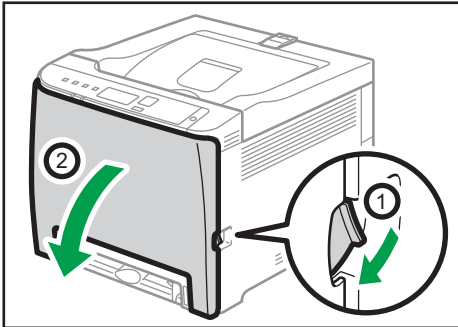
ECC117

关闭前盖时，请用力推动盖子上部区域。关闭盖子以后，请检查错误是否已清除。

如果纸盘卡纸

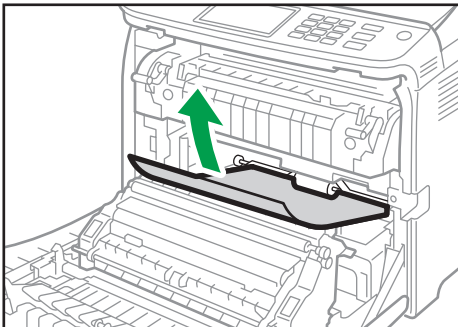
如果纸盘 1 或纸盘 2 卡纸，请按照以下步骤操作来取出卡纸。

1. 拉出前盖的打开控制杆，然后小心地放下前盖。



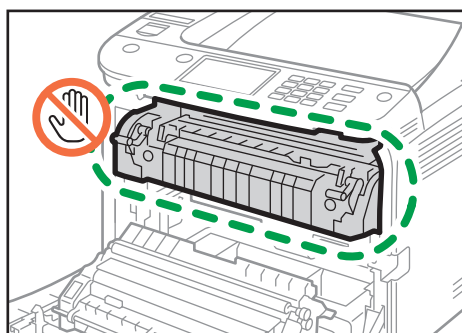
ECB108

2. 小心地拉出卡纸。



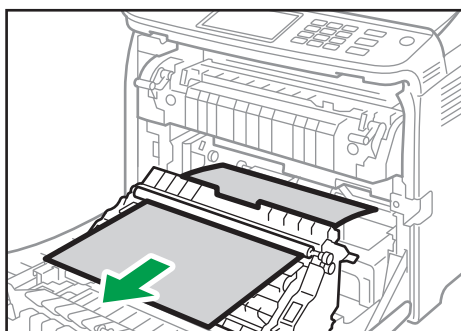
ECC160

请勿触碰定影单元。



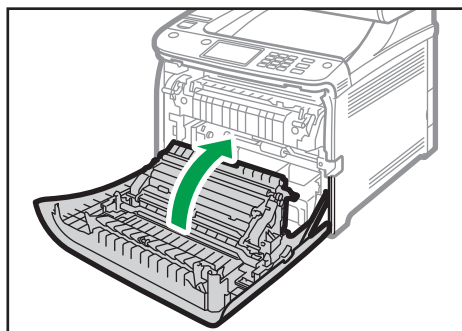
ECC157

如果转印单元卡纸，请抓住纸张两侧，小心地向前拉出纸张。



ECC161

3. 双手小心地推起前盖关好。



ECC117

关闭前盖时，请用力推动盖子上部区域。关闭盖子以后，请检查错误是否已清除。

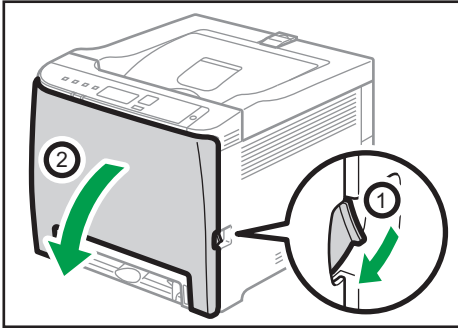
注

- 请勿拉出纸盘（纸盘 1）。
- 如果纸盘 2 出现卡纸，但难以定位，拉出纸盘 2 取出卡纸。取出纸张后，小心地将纸盘 2 完全推回机器。

如果转印单元卡纸

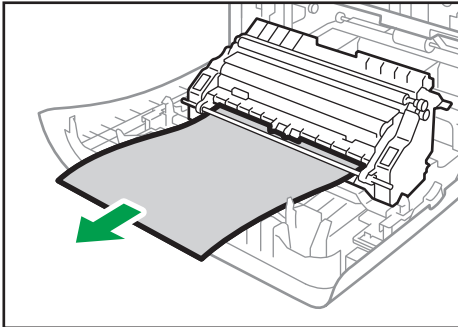
如果转印单元卡纸，请按照以下步骤操作来取出卡纸。

1. 拉出前盖的打开控制杆，然后小心地放下前盖。



ECB108

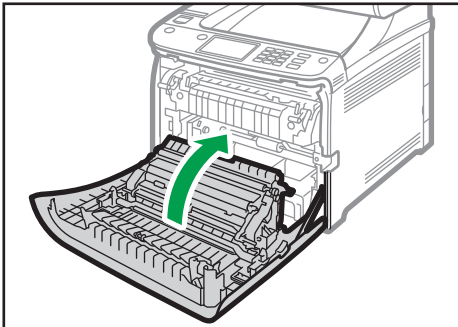
2. 小心地取出转印单元下的任何卡纸。



ECC162

如果您无法找到卡纸，请检查机器内部。

3. 双手小心地推起前盖关好。



ECC117

关闭前盖时，请用力推动盖子上部区域。关闭盖子以后，请检查错误是否已清除。



无法打印测试页时

可能的原因	解决方法
电源线、USB 电缆或网络电缆未正确连接。	请确保电源线、USB 电缆和网络电缆正确连接。同时请确认电缆未损坏。
未正确建立端口连接。	<ol style="list-style-type: none">1. 在[开始]菜单中，单击[设备和打印机]。2. 右键单击机器图标，然后单击[打印机属性]。3. 单击[端口]选项卡，然后确保将端口设置为 USB 或网络打印机。

进纸问题

如果机器运行正常，但无法送纸或者频繁卡纸，请检查机器和纸张的情况。

问题	解决方法
纸张无法顺利送入。	<ul style="list-style-type: none"> • 使用受支持的纸张类型。请参见 p.38 “支持的纸张”。 • 正确放置纸张，确保纸盘的侧挡板或者末端挡板，或手送台的纸张导板被适当调整。请参见 p.24 “装入纸张”。 • 如果纸张卷曲了，请弄平纸张。 • 从纸盘中取出纸张并将其扇开。随后，颠倒纸张顶部和底部，然后放回纸盘中。
经常出现卡纸。	<ul style="list-style-type: none"> • 如果纸张和纸盘的侧挡板、末端挡板或手送台的导板之间有间隙，调整纸盘的侧挡板、末端挡板或手送台的纸张导板以消除间隙。 • 在打印包含大面积纯色的图像（这些图像会消耗大量碳粉）时，请避免在纸张的两面上进行打印。 • 使用受支持的纸张类型。请参见 p.38 “支持的纸张”。 • 装入的纸张高度不能超过侧挡板上的上限标记。 • 请确保摩擦垫和进纸辊保持清洁。请参见 p.131 “清洁摩擦垫和进纸辊。”。
一次送入多张纸。	<ul style="list-style-type: none"> • 在装纸前，请先扇开纸张。另外请通过在平面（例如桌面）上踩纸来确保边缘平整。 • 确保侧挡板或末端挡板处于正确的位置。 • 使用受支持的纸张类型。请参见 p.38 “支持的纸张”。 • 装纸时，请确保纸张高度不超过侧挡板上的上限标记。 • 请确保摩擦垫和进纸辊保持清洁。 • 请确保当纸盘中还剩少量纸张时没有添加纸张。只有当纸盘缺却纸时才添加纸张。

问题	解决方法
纸张有褶皱。	<ul style="list-style-type: none"> • 纸张潮湿。请使用保存良好的纸张。请参见 p.38 “支持的纸张”。 • 纸张过薄。请参见 p.38 “支持的纸张”。 • 如果纸张和纸盘的侧挡板、末端挡板或手送台的导板之间有间隙，调整纸盘的侧挡板、末端挡板或手送台的纸张导板以消除间隙。
打印的纸张卷曲。	<ul style="list-style-type: none"> • 在纸盘中颠倒装入纸张。 • 如果纸张卷曲严重，请以更高的频率从输出纸盘中取出打印件。 • 纸张潮湿。请使用保存良好的纸张。请参见 p.38 “支持的纸张”。 • 在[已防止卷曲]下的[防卷曲模式]中，选择[系统设置]。
未按正确位置打印图像。  <p style="text-align: center; font-size: small;">DAC606</p>	调整前端末端挡板和两侧挡板以匹配纸张尺寸。 请参见 p.24 “装入纸张”。
打印到页面上的图像是斜的。  <p style="text-align: center; font-size: small;">DAC672</p>	如果纸张和纸盘的侧挡板、末端挡板或手送台的导板之间有间隙，调整纸盘的侧挡板、末端挡板或手送台的纸张导板以消除间隙。

打印质量问题

检查机器情况

如果打印质量有问题，请先检查机器情况。

可能的原因	解决方法
机器的位置有问题。	确保机器位于水平表面上。将机器放在不会摇动或震动的位置。
使用了不受支持的纸张类型。	确保所用的纸张受机器支持。请参见 p.38 “支持的纸张”。
纸张类型设置不正确。	确保打印机驱动程序的纸张类型设置与装入的纸张类型一致。请参见 p.36 “使用打印机驱动程序指定纸张类型和纸张尺寸”。
使用了非原装打印盒。	重新灌装的打印盒或非原装打印盒会降低打印质量并且可能导致故障。仅使用原装打印盒。
正在使用旧打印盒。	打印盒应在过期日期之前打开并在打开以后六个月内使用。
机器脏了。	请参见 p.117 “维护机器”，并根据需要清洁机器。
出现褪色现象。	移动机器或者打印大量页面以后，彩色打印可能会出现褪色现象。在该情况下，通过执行[色彩浓度/校色]中的[系统设置]调整颜色注册。

检查打印机驱动程序设置

问题	解决方法
打印的图像脏。	<p>PCL 5c/6</p> <p>在打印机驱动程序的[纸张]选项卡上，选择“输入纸盘：”列表中的[手送台]。在“纸张类型：”列表中选择合适的纸张类型。</p> <p>PostScript 3</p> <p>在打印机驱动程序的[纸张/质量]选项卡上，从“纸张来源”列表中选择[手送台]。在“介质”列表中选择合适的纸张类型。</p>
摩擦后图像会很脏。（碳粉没固定好。）	<p>PCL 5c/6</p> <p>在打印机驱动程序的[纸张]选项卡上，从“纸张类型：”列表中选择合适的纸张类型。</p> <p>PostScript 3</p> <p>在打印机驱动程序的[纸张/质量]选项卡上，从“介质”列表中选择合适的纸张类型。</p>
打印出来的图像与计算机屏幕上显示的图像不同。	<p>只有在使用 PCL 5c/6 时</p> <p>在打印机驱动程序的[打印质量]选项卡上，从“图形模式”列表中选择[光栅图形]。</p>
打印图形时，输出与屏幕不同。	要准确地打印，请指定打印机驱动程序设置以在无需使用图形命令的情况下进行打印。有关指定打印机驱动程序设置的详细信息，请参见打印机驱动程序帮助。
图像被截断，或打印了多余页。	请使用与应用程序中所选尺寸相同的纸张。如果您无法装入正确尺寸的纸张，请使用缩小功能缩小图像，然后打印。有关缩小功能的详细信息，请参见打印机驱动程序帮助。
照片图像粗糙。	使用应用程序或打印机驱动程序的设置指定较高的分辨率。 有关打印机驱动程序设置的详细信息，请参见打印机驱动程序帮助。
实线被打印成虚线或看起来很模糊。	更改打印机驱动程序上的抖动设置。有关抖动设置的详细信息，请参见打印机驱动程序帮助。

问题	解决方法
细线由于粗细不均而模糊，或者没有显示出来。	更改打印机驱动程序上的抖动设置。有关抖动设置的详细信息，请参见打印机驱动程序帮助。 如果问题仍然存在，请指定创建图像时所在的应用程序的设置，以更改线条的厚度。

打印问题

本节介绍打印问题和可能的解决方法。

当您不能正确打印时


问题	解决方法
出错。	<p>如果打印时出错，请更改计算机和打印机驱动程序设置。</p> <ul style="list-style-type: none">• 检查并确保打印机图标名称没有超过 32 个字母数字字符。如果超过，请缩短名称。• 检查其他应用程序是否正在运行。 <p>关闭其他任何应用程序，因为它们可能会干扰打印。如果问题没有解决，请另外再关闭不需要的进程。</p> <ul style="list-style-type: none">• 检查是否使用了最新的打印机驱动程序。
打印启动命令和实际打印之间的时间间隔太长。	<ul style="list-style-type: none">• 处理时间取决于数据量。处理大量数据（例如图形密集型文件）的时间较长。• 要加快打印速度，请使用打印机驱动程序来降低打印分辨率。有关详细信息，请参见打印机驱动程序的帮助。• 机器正在校准颜色。稍等片刻。
当使用某一应用或未正确打印图像数据时，文档无法正确打印。 打印的某些字符暗淡，或者没有打印某些字符。	更改打印质量设置。

问题	解决方法
需要很长的时间才能完成打印作业。	<ul style="list-style-type: none">• 处理照片和其他数据密集型页面时需要很长的时间，因此，在打印此类数据时只能耐心等待。• 通过打印机驱动程序更改设置可能有助于加快打印速度。 请参见打印机驱动程序的帮助。• 数据太大或者太复杂，需要花费很长的时间来处理。• 如果数据输入指示灯在闪烁，则表明正在处理数据。• 请等到它恢复打印。• 如果控制面板上的数据输入指示灯闪烁，说明打印机正在预热。稍等片刻。• 打印机正在调整颜色校准。稍等片刻。
打印的图像与计算机显示屏上的图像不同。	<ul style="list-style-type: none">• 使用某些功能（如放大和缩小功能）时，图像的布局可能与计算机显示屏中显示的布局有所不同。• 检查应用程序中是否正确配置了页面布局设置。• 确保打印机属性对话框中选择的纸张尺寸与装入的纸张尺寸一致。有关详细信息，请参见打印机驱动程序的帮助。
图像被裁剪，或者打印了多余页。	<p>如果所用的纸张比在应用程序中选择的纸张尺寸小，请使用与应用程序中的选定纸张大小相同的纸张。如果您无法装入正确尺寸的纸张，请使用缩小功能缩小图像，然后打印。</p> <p>请参见打印机驱动程序的帮助。</p>

问题	解决方法
打印输出的颜色与计算机显示屏上的颜色不同。	<ul style="list-style-type: none"> • 由于再现颜色的方法不同，因此使用彩色碳粉产生的颜色可能与显示屏上显示的颜色会有差异。 <p>只有在使用 PCL 5c/6 时</p> <p>如果打印机驱动程序对话框中的[打印质量]选项卡上的[Economy Color]选择了“开”，则颜色等级可能会不同。</p> <p>请参见打印机驱动程序的帮助。</p> <ul style="list-style-type: none"> • 关闭主电源，然后再打开。如果打印输出时出现的颜色仍然不同，则执行[系统设置]下的[色彩浓度/校色]。有关详细信息，请参见 p.73 “系统设置”。 <p>如果此步骤仍不能解决问题，请联系销售代表或服务代理商。</p>
在通过打印机驱动程序进行调整时，颜色变化极大。	<p>只有在使用 PCL 5c/6 时</p> <p>在打印机驱动程序对话框中的[打印质量]选项卡下，请勿将颜色平衡设置指定为极限值。</p> <p>请参见打印机驱动程序的帮助。</p>
彩色文稿以黑白方式打印。	<ul style="list-style-type: none"> • 打印机驱动程序没有设定为彩色打印。 <p>请参见打印机驱动程序的帮助。</p> <ul style="list-style-type: none"> • 某些应用程序用黑白色打印彩色文件。

当无法清楚打印时

问题	解决方法
<p>整个打印输出模糊不清。</p>	<ul style="list-style-type: none"> • 正在使用的纸张可能受潮。请使用保存良好的纸张。请参见 p.38 “支持的纸张”。 • 在[系统设置]下的[防卷曲模式]中，选择[已防止卷曲]。 • 在[打印质量]选项卡（PCL 打印机驱动程序）中或在[打印机功能]（PostScript 3 打印机驱动程序）下，如果您为[节省碳粉]选择[开]，则打印浓度会比较低。有关详细信息，请参见打印机驱动程序的帮助。 • 打印盒几乎快空了。如果“Replace Toner: X”（“X”表示碳粉颜色）在屏幕上出现，则更换指示的打印盒。 • 可能出现了冷凝物。如果温度或湿度变化较快，请在本机适应环境以后再使用。
<p>打印面上出现碳粉污点。</p>	<ul style="list-style-type: none"> • 纸张设置可能不正确。例如，虽然您使用的是厚纸，但可能未指定厚纸的设置。 检查打印机驱动程序的纸张设置。 请参见打印机驱动程序的帮助。 • 确认纸张未卷曲或弯曲。信封很容易卷曲。在装纸前先使纸张变平。 请参见 p.24 “装入纸张”。 • 在[系统设置]下的[固定质量模式]中，设置[已提高质量]。

问题	解决方法
<p>出现白线。</p> 	<p>中间转印带脏了。</p> <p>请按照以下步骤清洁转印带：</p> <ol style="list-style-type: none"> 1. 电源打开时打开上盖。 2. 卸下打印机内的所有打印盒。 3. 机器自动开始清洁。清洁一旦完成后，会出现错误信息“碳粉设置错误：(X)”（“X”表示墨粉颜色）。 4. 清洁结束后，请打开上盖，重新安装所有的打印盒。 <p>如果这样还未能解决问题，请联系销售代表或服务代理商。</p>
<p>打印件上出现水平线。</p>	<ul style="list-style-type: none"> • 受到碰撞可能会导致打印件上出现线条和其他功能故障。 保护打印机免受碰撞，特别是在打印时。 • 如果打印件上出现了线条，关闭打印机，稍等片刻，然后再打开打印机。然后再进行打印作业。
<p>打印颜色与指定的颜色不同。</p>	<p>如果缺失特定的颜色，请关闭电源然后再打开。如果仍旧不能解决问题，请联系销售代表或服务代理商。</p>
<p>照片图像粗糙。</p>	<p>某些应用程序降低了打印分辨率。</p>
<p>颜色缺失或打印的图像局部模糊不清。</p>	<ul style="list-style-type: none"> • 正在使用的纸张可能受潮。请使用保存良好的纸张。 请参见 p.24 “装入纸张”。 • 碳粉几乎全用完。如果控制面板上出现以下信息，请更换打印盒：“Replace Toner: X”。“X”表示碳粉颜色) 请参见 p.117 “更换打印盒”。 • 可能出现了冷凝物。如果温度或湿度变化较快，请在打印机适应环境后再进行使用。
<p>出现色差。</p>	<p>执行[系统设置]下的[色彩浓度/校色]。 有关详细信息，请参见 p.73 “系统设置”。</p>

问题	解决方法
出现白点。	<p>如果使用非标准纸张，由于纸张上的灰尘可能会导致对位辊或纸盘周围变脏。</p> <p>擦除纸盘和对位辊周围的灰尘。</p> <p>请参见 p.133 “清洁定位辊和纸盘”。</p>
单色打印件上出现无色的点。	<p>更改纸张类型设置中当前选择的纸张类型，然后打印。</p> <p>例如：[再生纸]到[薄纸]到[普通纸]。</p> <p>请参见 p.24 “装入纸张”。</p>
出现条纹或彩色条纹。	<p>碳粉几乎全用完。控制面板上出现错误信息，请更换指示颜色的打印盒。</p> <p>请参见 p.117 “更换打印盒”。</p>
打印页的背面污浊。	<ul style="list-style-type: none"> 在取出卡住的纸张时，打印机内部可能已变脏。打印几张纸，直到打印出的纸张较洁净时为止。 如果文件尺寸大于纸张尺寸（例如，在 B5 纸上打印 A4 文件），则下一打印页的背面可能会变脏。
数据输入指示灯不闪烁或未亮起。	<p>如果数据输入指示灯不闪烁或未亮起，表示数据未被传送到打印机。</p> <p>如果使用接口电缆将打印机连接到计算机。</p> <p>请检查端口连接设置是否正确。</p> <p>网络连接</p> <p>请与网络管理员联系。</p>
黑色色阶不自然。	<p>只有在使用 PostScript 3 时</p> <p>在打印机驱动程序对话框中，针对[灰度再现(文字/线条图形):]选择[CMY + K]。</p> <p>请参见打印机驱动程序的帮助。</p>
实心线条被打印成虚线。	<p>只有在使用 PostScript 3 时</p> <p>更改打印机驱动程序对话框中的[抖动]设置。</p> <p>请参见打印机驱动程序的帮助。</p>
精细点图案打印不出来。	<p>只有在使用 PostScript 3 时</p> <p>更改打印机驱动程序对话框中的[抖动]设置。</p> <p>请参见打印机驱动程序的帮助。</p>

问题	解决方法
在以青色、品红色、黄色的合成色构建实心区域、线条或文本时，这些对象显得非常亮或有光泽。	<p>只有在使用 PostScript 3 时</p> <p>在打印机驱动程序对话框中，针对[灰度再现(文字/线条图形):]选择[K (黑色)]。</p> <p>请参见打印机驱动程序的帮助。</p>
黑色打印件上出现斑点。	<p>只有在使用 PostScript 3 时</p> <p>在打印机驱动程序对话框中，针对[灰度再现(文字/线条图形):]选择[CMY + K]。</p> <p>请参见打印机驱动程序的帮助。</p>
如果用手指擦拭，打印件就会涂抹成一片。	<p>纸张设置可能不正确。例如，虽然使用的是厚纸，但可能未指定厚纸的设置。</p> <ul style="list-style-type: none"> • 检查本打印机的纸张设置。 <p>请参见 p.24 “装入纸张”。</p> <ul style="list-style-type: none"> • 检查打印机驱动程序的纸张设置。 <p>请参见打印机驱动程序的帮助。</p>

当纸张未能正常的进纸或排出时

问题	解决方法
打印件在输出以后掉落到机器后面。	<p>拉起相应的挡板（对于 A4/信纸尺寸打印件，为前挡板；对于法律纸尺寸打印件，为后挡板）。请参见 p.11 “部件指南”。</p>
纸张未正确堆叠。	<ul style="list-style-type: none"> • 正在使用的纸张可能受潮。请使用保存良好的纸张。请参见 p.38 “支持的纸张”。 • 拉起相应的挡板（对于 A4/信纸尺寸打印件，为前挡板；对于法律纸尺寸打印件，为后挡板）。请参见 p.11 “部件指南”。 • 在[系统设置]下的[防卷曲模式]中，选择[已防止卷曲]。

问题	解决方法
打印的纸张卷曲。	<ul style="list-style-type: none">• 在纸盘中颠倒装入纸张。• 如果纸张卷曲严重，请以更高的频率从输出纸盘中取回打印件。• 正在使用的纸张可能受潮。请使用保存良好的纸张。• 在[系统设置]下的[防卷曲模式]中，选择[已防止卷曲]。

其他打印问题

问题	解决方法
碳粉用完，打印停止。	如果碳粉用完，按[停止/开始]键可再打印几张，但这几张的打印质量可能较差。

常见问题

本节介绍如何对操作机器时可能出现的常见问题进行故障排除。

问题	可能的原因	解决方法
机器无法打开。	没有正确连接电源线。	<ul style="list-style-type: none"> • 确保电源插头牢牢地插入墙上插座中。 • 通过连接其他工作设备，确保墙上插座没有故障。
机器屏幕上显示错误信息。	发生错误。	请参见 p.139 “控制面板上的错误和状态消息”。
警报指示灯亮起或闪烁。	发生错误。	请参见 p.142 “面板指示灯”。
页面不打印。	机器正在接收数据。	如果数据输入指示灯在闪烁，则表明机器正在接收数据。稍等片刻。
没有打印页面。	接口电缆连接不正确。	<ul style="list-style-type: none"> • 重新连接电缆。 • 检查接口电缆是否为正确的类型。
听到奇怪的噪音。	<ul style="list-style-type: none"> • 未正确安装耗材。 • 如果[系统设置]中的[自动清洁]设为[开]，则机器会定期自动清洁其内部。 	<ul style="list-style-type: none"> • 确认耗材已正确安装。 • 等到清洁完成。这不是故障。
网络设置可能配置不正确，或未正确连接 3G 电子狗。	使用 Web Image Monitor，检查设置，查看是否能执行打印。	如果仍出现问题，请与服务代表联系。

问题	可能的原因	解决方法
重新启动计算机后无法打印。	打印机可能处于脱机状态。	本节中的步骤是以 Windows 10 为示例，实际步骤取决于所使用的操作系统。 <ol style="list-style-type: none">1. 在[开始]菜单上选择 [Windows 系统]下的 [控制面板]。2. 单击[查看设备和打印机]。3. 单击机器的图标，然后单击[查看打印的内容]。4. 单击菜单栏上的[打印机]，然后取消选中[使用打印机脱机]。

注

- 如果这些问题依然存在，请关闭电源，拔下电源线，然后与您的销售或服务代表联系。

8. 配置网络设置

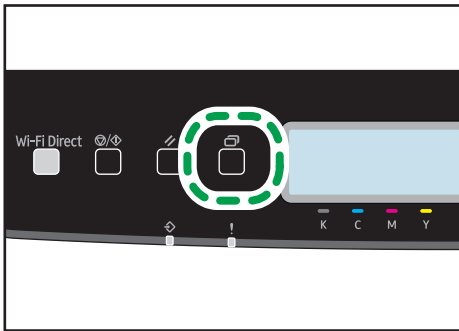
本章介绍如何将机器连接到网络并指定网络设置。

根据系统的通信环境，配置可能不同。

将机器连接到有线网络

配置 IPv4 设置

1. 按[菜单]键。



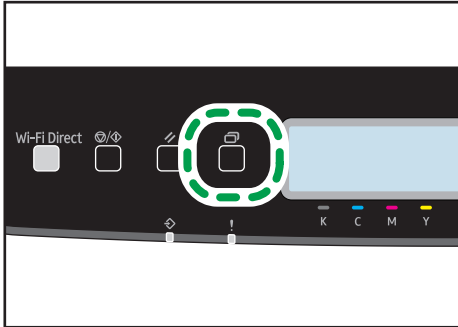
ECB202

2. 按[▼]或[▲]键选择[网络设置]，然后按[确定]键。
3. 根据需要输入管理员密码。
4. 按[▼]或[▲]键选择[IPv4 配置]，然后按[OK]键。
5. 按[▼]或[▲]键选择[DHCP]，然后按[OK]键。
6. 按[▼]或[▲]选中[有效]来自动获取 IP 地址或选中[无效]来手动指定 IP 地址。
如果选择了[有效]，则请转至第 13 步。
7. 按[▼]或[▲]键选择[IP 地址]，然后按[确定]键。
8. 输入机器的 IPv4 地址，然后按[确定]键。
9. 按[▼]或[▲]键选择[子网掩码]，然后按[确定]键。
10. 输入子网掩码，然后按[确定]键。
11. 按[▼]或[▲]键选择[网关地址]，然后按[确定]键。
12. 输入网关地址，然后按[确定]键。
13. 关闭机器，然后再打开。

设置已完成。

配置 IPv6 设置

1. 按[菜单]键。



ECB202

2. 按[▼]或[▲]键选择[网络设置]，然后按[确定]键。
3. 根据需要输入管理员密码。
4. 按[▼]或[▲]键选择[IPv6 配置]，然后按[确定]键。
5. 按[▼]或[▲]键选择[DHCP]，然后按[OK]键。
6. 按[▼]或[▲]选中[有效]来自动获取 IP 地址或选中[无效]来手动指定 IP 地址。

如果选择了[有效]，则请转至第 14 步。

7. 按[▼]或[▲]键选择[手动配置地址]，然后选择[确定]键。
8. 按[▼]或[▲]键选择[手动配置地址]，然后选择[确定]键。
9. 输入机器的 IPv6 地址，然后按[确定]键。
10. 按[▼]或[▲]键选择[前缀长度]，然后按[确定]键。
11. 输入前缀长度，然后按[确定]键。
12. 按[▼]或[▲]键选择[网关地址]，然后按[确定]键。
13. 输入网关地址，然后按[确定]键。
14. 关闭机器，然后再打开。

设置已完成。

将机器连接到无线网络

有四种方式将机器连接到无线网络：

- 使用 Wi-Fi 设置向导
请参见 p.169 “使用 Wi-Fi 设置向导”。
- 使用 WPS 按钮
请参见 p.171 “使用 WPS 按钮”。
- 使用 PIN 代码
请参见 p.172 “使用 PIN 代码”。
- 使用 Wi-Fi 直连
请参阅 Wi-Fi 直连指南。

使用 Wi-Fi 设置向导

需要路由器（接入点）来建立连接。

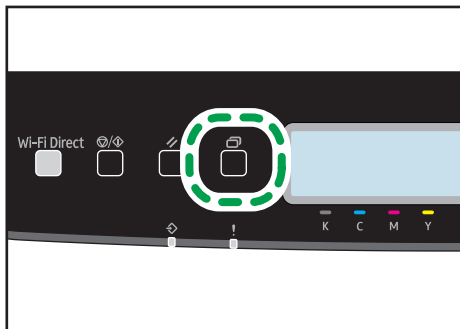
查看 SSID 和加密密钥

路由器（接入点）的 SSID 和加密密钥可能打印在贴在路由器（接入点）的标签上。有关 SSID 和加密密钥的详细信息，请参见路由器（接入点）手册。

使用控制面板配置设置

请确保以太网电缆未连接到机器。

1. 请查看路由器（接入点）是否正常工作。
2. 按[菜单]键。



ECB202

3. 按[▼]或[▲]键选择[网络设置]，然后按[确定]键。
4. 根据需要输入管理员密码。
5. 按[▼]或[▲]键选择[无线 (Wi-Fi)]，然后按[确定]键。
6. 按[▼]或[▲]键选择[启用无线 (Wi-Fi)]，然后按[确定]键。

7. 按[▼]或[▲]键选择[启用]，然后按[确定]键。
8. 按[菜单]键返回初始画面。
9. 关闭机器，然后再打开。
10. 按[菜单]键。
11. 按[▼]或[▲]键选择[网络设置]，然后按[确定]键。
12. 按[▼]或[▲]键选择[Wi-Fi 设置向导]，然后按[确定]键。
13. 按[▼]或[▲]键从搜索的 SSID 列表中选择路由器（接入点）的 SSID，然后按[确定]键。
14. 按[▼]或[▲]键选择认证方式，然后按[确定]键。

下面要进行的步骤会有所不同，具体取决于您选择的身份验证方式。进入第 18 步适当的部分。

- 如果将身份认证方式设置为[WPA2-PSK]或[Mixed Mode]，请继续步骤 18。
 - 如果将身份认证方式设置为[Open System]或[Shared Key]，则继续步骤 21。
15. 使用[▼]或[▲]键输入密钥，然后按[确定]键。

对于密码，可以输入 8 到 63 个 ASCII 字符 (0x20-0x7e) 或 64 个十六进制数字 (0-9、A-F、a-f)。

- 要前进至下一字符，按[OK]键。
 - 按[Escape]键清除所有字符。
16. 按[确定]键。

连接到网络后，会显示 Wi-Fi 画面。
 17. 按[▼]或[▲]键选择[Wi-Fi Status]，然后按[确定]键。

显示“Connected”时，表示连接已建立。

 - 显示“Connected”时，表示连接已建立。
 - 显示“Disconnected”时，表示连接尚未建立。从头重新开始。
 18. 按[▼]或[▲]键选择加密方式，然后按[确定]键。

在加密密钥字段中可以输入的最大字符数取决于加密方法的设置。
 19. 使用[▼]或[▲]键输入密钥，然后按[确定]键。
 - 要前进至下一字符，按[O 确定]键。
 - 按下[后退]键来清除所有字符。
 20. 使用[▼]或[▲]键输入 ID，然后按[确定]键。

ID 用于识别密钥。您可以注册 4 个密钥 (ID 1 至 4)。
 21. 按[确定]键。

连接到网络后，会显示 Wi-Fi 画面。

22. 按[▼]或[▲]键选择[Wi-Fi Status], 然后按[确定]键。

显示“Connected”时，表示连接已建立。

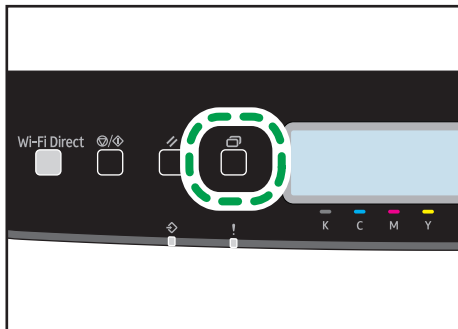
- 显示“Connected”时，表示连接已建立。
- 显示“Disconnected”时，表示连接尚未建立。从头重新开始。

使用 WPS 按钮

需要路由器（接入点）来建立连接。

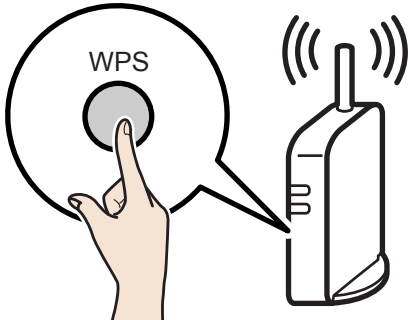
请确保以太网电缆未连接到机器。

1. 请查看路由器（接入点）是否正常工作。
2. 按[菜单]键。



3. 按[▼]或[▲]键选择[网络设置], 然后按[确定]键。
4. 根据需要输入管理员密码。
5. 按[▼]或[▲]键选择[无线 (Wi-Fi)], 然后按[确定]键。
6. 按[▼]或[▲]键选择[启用无线 (Wi-Fi)], 然后按[确定]键。
7. 按[▼]或[▲]键选择[启用], 然后按[确定]键。
8. 按[菜单]键返回初始画面。
9. 关闭机器, 然后再打开。
10. 按[菜单]键。
11. 按[▼]或[▲]键选择[网络设置], 然后按[确定]键。
12. 根据需要输入管理员密码。
13. 按[▼]或[▲]键选择[无线 (Wi-Fi)], 然后按[确定]键。
14. 按[▼]或[▲]键选择[WPS], 然后按[OK]键。
15. 按[▼]或[▲]键选择[PBC], 然后按[OK]键。
16. 按[◀]或[▶]键以选择[是], 然后按[确定]键。

17. 出现“正在连接...”后，在两分钟内按下路由器（接入点）上的 WPS 按钮。



CHV607

有关如何使用 WPS 按钮的详细信息，请参见路由器（接入点）手册。

18. 检查结果。

- 连接成功：

按[确定]键，然后按[菜单]键返回初始屏幕。

配置 Wi-Fi 设置已完成。

- 连接失败：

按[确定]键返回步骤 13 中显示的画面。请检查路由器（接入点）的配置，然后重新连接。

8

使用 PIN 代码

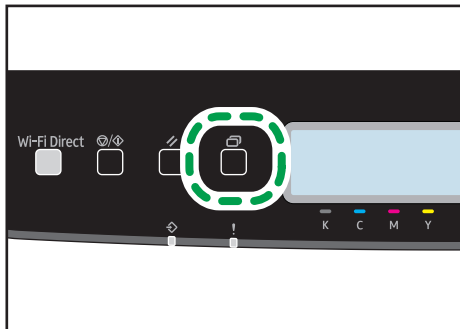
需要路由器（接入点）来建立连接。要使用 PIN 代码建立连接，请使用连接到路由器（接入点）的计算机。

请确保以太网电缆未连接到机器。

1. 请查看路由器（接入点）是否正常工作。
2. 在计算机上打开路由器（接入点）的 PIN 代码配置窗口（网页）。



3. 按[菜单]键。



ECB202

4. 按[▼]或[▲]键选择[网络设置]，然后按[确定]键。
5. 根据需要输入管理员密码。
6. 按[▼]或[▲]键选择[无线 (Wi-Fi)]，然后按[确定]键。
7. 按[▼]或[▲]键选择[启用无线 (Wi-Fi)]，然后按[确定]键。
8. 按[▼]或[▲]键选择[启用]，然后按[确定]键。
9. 按[菜单]键返回初始画面。
10. 关闭机器，然后再打开。
11. 按[菜单]键。
12. 按[▼]或[▲]键选择[网络设置]，然后按[确定]键。
13. 根据需要输入管理员密码。
14. 按[▼]或[▲]键选择[无线 (Wi-Fi)]，然后按[确定]键。
15. 按[▼]或[▲]键选择[WPS]，然后按[OK]键。
16. 按[▼]或[▲]键选择[PIN]，然后按[OK]键。
17. 按[◀]或[▶]键以选择[是]，然后按[确定]键。
18. 请检查 PIN 代码。
19. 在路由器（接入点）的网页上输入机器的 PIN 代码（8 位）（步骤 2 中访问的网页）。
20. 从路由器（接入点）的网页执行 WPS（PIN 系统）。
21. 检查结果。
 - 连接成功：
 - 按[确定]键，然后按[菜单]键返回初始屏幕。
 - 配置 Wi-Fi 设置已完成。
 - 连接失败：
 - 按[确定]键返回步骤 14 中显示的画面。请检查路由器（接入点）的配置，然后重新连接。

9. 附录

本章介绍机器规格和耗材。

使用 IPsec 来传送

为了增强通信安全，本机支持 IPsec 协议。应用以后，IPsec 将在网络层使用共享密钥加密对数据包进行加密。机器将使用加密密钥交换为发件人和收件人创建共享密钥。要获得更高的安全性，您还可以根据有效期来更新共享密钥。

★重要信息

- IPsec 不适用于通过 DHCP 或 DNS 获取的数据。
- 与 IPsec 兼容的操作系统为 Windows 7 或更新版本、Windows Server 2008 或更新版本、OS X 10.10 或更新版本、Red Hat Enterprise Linux 6.8、6.9、6.10、7.4、7.5 和 7.6。但是，不支持部分设置项目，具体取决于操作系统。请确保所指定的 IPsec 设置与操作系统的 IPsec 设置一致。
- 如果由于 IPsec 配置问题导致您无法访问 Web Image Monitor，请在控制面板上的 [管理员工具] 下禁用 IPsec，然后访问 Web Image Monitor。

↓注

- 有关使用 Web Image Monitor 指定 IPsec 设置的详细信息，请参见 p.86 “使用 Web Image Monitor”。

通过 IPsec 进行加密和验证

IPsec 包括两大功能：加密功能和验证功能。前者用于确保数据的机密性，后者用于检验数据的发送者及数据的完整性。本机的 IPsec 功能支持两项安全协议，即 ESP 协议和 AH 协议，前者同时支持 IPsec 的这两种功能，而后者仅支持验证功能。

ESP 协议

ESP 协议提供通过加密和验证的安全传送功能。此协议不提供报头验证。

- 为实现成功加密，发送者和接收者必须指定相同的加密算法和加密密钥。加密算法和加密密钥是自动指定的。
- 为成功实现验证，发送者和接收者必须指定相同的验证算法和验证密钥。验证算法和验证密钥是自动指定的。

AH 协议

AH 协议仅通过验证数据包（包括报头）的方式提供安全传送功能。

- 为成功实现验证，发送者和接收者必须指定相同的验证算法和验证密钥。验证算法和验证密钥是自动指定的。

AH 协议+ESP 协议

合并之后，ESP 和 AH 协议通过加密和验证提供安全传送功能。这些协议提供报头验证。

- 为实现成功加密，发送者和接收者必须指定相同的加密算法和加密密钥。加密算法和加密密钥是自动指定的。
- 为成功实现验证，发送者和接收者必须指定相同的验证算法和验证密钥。验证算法和验证密钥是自动指定的。

注

- 某些操作系统使用术语“符合”来代替“验证”。

安全关联

本机使用加密密钥交换作为密钥设置方式。对于此方式，必须为发送者和接收者指定协议（例如 IPsec 算法）和密钥。此类协议即构成所谓的 SA（安全关联）。仅当接收者和发送者的 SA 设置相同时，才能进行 IPsec 通信。

系统将在双方的机器上自动配置 SA 设置。不过，在建立 IPsec SA 之前，系统必须自动配置 ISAKMP SA（阶段 1）设置。完成此操作以后，系统将自动配置 IPsec SA（阶段 2）设置，通过这些设置进行实际 IPsec 传送。

此外，为了进一步实现安全性，通过为 SA 设置应用有效期（时间限制）来自动定期更新 SA。对于加密密钥交换，本机仅支持 IKEv1。

您可以在 SA 中配置多种设置。

设置 1-10

- 可以配置十套单独的 SA 详细信息（例如不同的共享密钥和 IPsec 算法）。系统将从[编号 1]开始逐一搜索 IPsec 策略。

加密密钥交换设置配置流程

本节介绍指定加密密钥交换设置的步骤。

机器	PC
1.在 Web Image Monitor 上设置 IPsec。	1.在 PC 上设定与机器相同的 IPsec 设置。
2.启用 IPsec 设置。	2.启用 IPsec 设置。
3.确认 IPsec 传送。	

注

- 配置 IPsec 以后，可以使用“ping”命令来检查系统是否正确地建立了连接。由于初始密钥交换期间响应缓慢，因此可能需要一些时间来确认系统已经建立了传送。
- 如果由于 IPsec 配置问题导致您无法访问 Web Image Monitor，请在控制面板上的 [管理工具] 下禁用 IPsec，然后访问 Web Image Monitor。
- 有关使用控制面板禁用 IPsec 的详细信息，请参见 p.67 “管理工具”。

指定加密密钥交换设置

★重要信息

- 仅当指定了管理员密码时此功能才可用。
1. 启动 Web 浏览器，再输入 IP 地址以访问本机。
 2. 单击 [IPsec 设置]。
 3. 单击 [IPsec 策略列表] 选项卡。
 4. 从列表中选择您要修改的设置编号，然后单击 [更改]。
 5. 根据需要修改与 IPsec 相关的设置。
 6. 输入管理员密码，然后单击 [应用]。
 7. 单击 [IPsec 全局设置] 选项卡，然后在 [IPsec 功能] 中选择 [有效]。
 8. 如果需要，请另外再指定 [缺省策略]、[绕过广播和多路广播] 以及 [绕过所有 ICMP]。
 9. 输入管理员密码，然后单击 [应用]。

注

- 在 [管理员] 选项卡中可以指定管理员密码。

指定计算机上的 IPsec 设置

指定计算机上的 IPsec SA 设置，使其与您为机器上的 IPsec 设置指定的设置完全相同。设置方法因计算机操作系统而异。以下步骤是以 IPv4 环境中的 Windows 10 作为示例来进行介绍的。

1. 在 [开始] 菜单中，单击 [控制面板]，再单击 [系统和安全]，然后单击 [管理工具]。
2. 双击 [本地安全策略]，然后单击 [IP 安全策略，在本地计算机]。
3. 在“操作”菜单中，单击 [创建 IP 安全策略...]。
出现 IP 安全策略向导。
4. 单击 [下一步]。
5. 在“名称”中输入安全策略名称，然后单击 [下一步]。

6. 清除“激活默认响应规则”复选框，然后单击[下一步]。
7. 选中“编辑属性”，然后单击[完成]。
8. 在“常规”选项卡中，单击[设置...]。
9. 在“身份验证和生成新密钥间隔”中，输入在[IKE 寿命]中指定的机器上的相同有效期（以分钟为单位），然后单击[方法...]。
10. 确认“安全方法首选顺序”中的加密算法（“加密”）、哈希算法（“完整性”）和 IKE Diffie-Hellman 组（“Diffie-Hellman 组”）设置全部与[IKE 设置]中指定的机器设置一致。
如果没有显示设置，请单击[添加...]。
11. 单击[确定]两次。
12. 在“规则”选项卡中单击[添加...]。
出现安全规则向导。
13. 单击[下一步]。
14. 选择“此规则不指定通道”，然后单击[下一步]。
15. 选择 IPsec 的网络类型，然后单击[下一步]。
16. 在 IP 筛选器列表中单击[添加...]。
17. 在[名称]中，输入 IP 筛选器名称，然后单击[添加...]。
出现 IP 筛选器向导。
18. 单击[下一步]。
19. 在[描述:]中，输入 IP 筛选器的名称或详细说明，然后单击[下一步]。
您可以单击[下一步]并转到下一步，而不在此字段中输入任何信息。
20. 在“源地址”中选择“我的 IP 地址”，然后单击[下一步]。
21. 在“目标地址”中选择“一个特定的 IP 地址或子网”，输入机器的 IP 地址，然后单击[下一步]。
22. 对于 IPsec 的协议类型，请选择“任何”，然后单击[下一步]。
23. 单击[完成]，然后单击[确定]。
24. 选择刚创建的 IP 筛选器，然后单击[下一步]。
25. 在筛选器操作中单击[添加...]。
此时会出现筛选器操作向导。
26. 单击[下一步]。
27. 在[名称]中，输入筛选器操作名称，然后单击[下一步]。
28. 选择“协商安全”，然后单击[下一步]。
29. 为允许与其通信的计算机选择选项之一，然后单击[下一步]。
30. 选择“自定义”，然后单击[设置...]。

31. 如果在[IPsec 设置]下的[安全协议]中为机器选择了[ESP]，请选择[数据完整性和加密(ESP)]，然后配置以下设置：
 - 将[完整性算法]的值设置为与机器上指定的[ESP 验证算法]相同的值。
 - 将[加密算法]的值设置为与机器上指定的[ESP 加密算法]相同的值。
32. 如果在[IPsec 设置]下的[安全协议]中为机器选择了[AH]，请选择[数据和地址不加密的完整性(AH)]，然后配置以下设置：
 - 将[完整性算法]的值设置为与机器上指定的[AH 验证算法]相同的值。
 - 清除[数据完整性和加密(ESP)]复选框。
33. 如果在[IPsec 设置]下的[安全协议]中为机器选择了[ESP 和 AH]，请选择[数据和地址不加密的完整性(AH)]，然后配置以下设置：
 - 将[数据和地址不加密的完整性(AH)]下的[完整性算法]的值设置为与机器上指定的[AH 验证算法]相同的值。
 - 将[数据完整性和加密(ESP)]下的[加密算法]的值设置为与机器上指定的[ESP 加密算法]相同的值。
34. 在会话密钥设置中，选择“生成新密钥间隔”，然后输入在机器上为[寿命]指定的相同有效期（以[秒]或[KB]为单位）。
35. 单击[确定]，然后单击[下一步]。
36. 单击[完成]。
 - 如果使用 IPv6，则必须重复步骤 12 至该步骤，并指定 ICMPv6 为例外。执行到步骤 22 时，请选择[58]作为“其他”目标协议类型的协议编号，然后将[协商安全]设置为[允许]。
37. 选择刚创建的筛选器操作，然后单击[下一步]。
38. 为验证方法选择选项之一，然后单击[下一步]。
39. 单击[完成]，然后单击两次[确定]。
 - 新的 IP 安全策略（IPsec 设置）即被指定。
40. 单击[IP 安全策略，在本地计算机]。
41. 选择刚创建的安全策略，右键单击，然后单击[分配]。
 - 启用计算机上的 IPsec 设置。

注

- 要禁用计算机的 IPsec 设置，选择安全策略，右键单击，然后单击[取消分配]。

使用控制面板启用和禁用 IPsec

★重要信息

- 仅当指定了管理员密码时此功能才可用。

1. 按[菜单]键。
2. 按[▲]或[▼]键选择[管理员工具]，然后按[确定]键。
3. 根据需要输入管理员密码。
4. 按[▲]或[▼]键选择[IPsec]，然后按[确定]键。
5. 按[▲]或[▼]键以选择[有效]或[无效]，然后按[确定]键。
6. 按[菜单]键返回初始画面。

使用来电显示服务

本节介绍使用来电显示时可用的功能。

使用来电显示服务时，接收传真前将在屏幕上显示寄件人的电话号码。因此，无需注册寄件人的传真号码或名称（用于显示）。该服务具有下列应用程序：

- 在屏幕上显示寄件人信息
- 防止有害传真
- 在传真日志的“传送者/目的地”栏中打印寄件人信息。

有关电话公司与机器号码显示功能兼容的来电显示服务的信息，请与提供该服务的电话公司联系。

注

- 要使用号码显示功能，请将接收模式设置为传真/电话应答模式或仅传真模式。
- 要使用外部电话的号码显示功能，请将接收模式设置为传真/电话手动模式或传真/电话应答模式。
- 在传真/电话手动模式或传真/电话应答模式下使用号码显示功能接听来电时，接收信号时将先听到一阵短促的铃声。之后机器正常响铃。要使用外部电话接听来电，请在响起正常铃音后拿起听筒。
- 号码显示功能将下列信息打印在传真日志的“传送者/目的地”栏中。
 - 接收呼叫者 ID 时
打印呼叫者的名称或传真号码（来电显示服务显示的传真号码或名称）。
 - 未接收呼叫者 ID 时
打印注册到通讯簿的名称，而不打印呼叫者的电话号码。

有关碳粉的注意事项

- 如果使用第三方碳粉，则无法保证机器正常运行。
- 根据打印条件，有时候打印机无法打印出规格中说明的纸张数量。
- 如果打印的图像突然变浅或模糊，则请更换打印盒。
- 首次操作本机时，请使用机器随附的打印盒。如果打印盒不是初次使用，则可能会出现如下问题：
 - “需要尽快更换：” “打印墨盒 (XX)” 会在碳粉用完前显示。
 - “需要更换：” “打印墨盒 (XX)” 会在碳粉用光时显示，但打印的图像突然变浅或模糊。
- 显示“需要尽快更换：” “打印墨盒 (XX)” 时，需考虑内置打印墨盒中的光电导体单元的寿命。如果在碳粉用完之前，光电导体单元已经停止工作，则可能会显示“需要尽快更换：” “打印墨盒 (XX)”。

机器规格

本节列出机器的规格。

注

- 我们已取得每个作者的许可，可使用包括开源软件应用程序在内的应用程序。有关这些软件应用程序版权信息的详情，请参见本机随附 CD-ROM 上的“OSS.pdf”。

常规功能规格

项目	说明
配置	台式
打印方式	激光静电传送
打印的最大纸张尺寸	法律纸 (8 ¹ / ₂ × 14 英寸)
预热时间 (23 ° C、71.6 ° F)	20 秒或以下
纸张尺寸	有关详细信息，请参见 p.38 “支持的纸张”。
纸张类型	有关详细信息，请参见 p.38 “支持的纸张”。
纸张输出容量 (80 g/m ² , 20 磅)	150 张
纸张输入容量 (80 g/m ² , 20 磅)	<ul style="list-style-type: none"> • 纸盘 1 250 张 • 纸盘 2 500 页 • 手送台 1 张
内存	256MB
电源要求	220-240 V、6 A、50/60 Hz

项目	说明
功耗 当主开关关闭并且电源线插入插座时，能效等级为：1W 或更低	<ul style="list-style-type: none"> • 最大值 1300W 或以下 • 就绪 32.8W • 打印期间 彩色：450 W 黑白：412 W
噪音排放	<ul style="list-style-type: none"> • 声强 待机：29.4dB (A) 打印期间： 彩色：65.1 dB (A) 黑白：64.8dB (A) • 声强 待机：20.5dB (A) 打印期间： 彩色：54.8dB (A) 黑白：53.8dB (A)
机器尺寸（宽度×深度×高度）	400 × 450 × 334 毫米（15.8 × 17.8 × 13.1 英寸）
重量（机身和耗材）	25 kg（56 磅）或更轻

↓ 注

- 声强和声压是根据 ISO 7779 测量的实际值。
- 声压是从操作者位置测量的。

打印功能规格

项目	说明
打印速度	黑白：每分钟 25 页（单面/信封），每分钟 13.5 页（双面/信封） 彩色：每分钟 25 页（单面/信封），每分钟 13.5 页（双面/信封）
分辨率	600 × 600 dpi
首页打印速度	10 秒或以下
接口	<ul style="list-style-type: none"> • 以太网（10BASE-T、100BASE-TX） • USB 2.0 • Wi-Fi
打印机语言	PCL6、PCL5c、PostScript3
字体（PCL6、PCL5c、PostScript3）	80 种字体

送纸单元 TK1220

纸张容量

500 页

纸张尺寸

有关详细信息，请参见 p.38 “支持的纸张”。

尺寸（宽度×深度×高度）

400 × 450 × 127 mm（15.8 × 17.8 × 5 英寸）

纸张重量

有关详细信息，请参见 p.38 “支持的纸张”。

重量

少于 4kg（8.9 磅）

耗材

⚠注意

- 我们的产品符合高标准的质量和功能，建议您仅使用授权经销商销售的消耗品。

打印盒

打印盒	每盒平均可打印的页数*1
黑色	2,300 页
青色	2,300 页
品红色	2,300 页
黄色	2,300 页

*1 可打印的页数是根据符合 ISO/IEC 19798 标准的页面以及设置为出厂默认设置的图像浓度来计算的。ISO/IEC 19798 是国际标准化组织针对测量可打印页数制定的国际标准。

↓注

- 有关耗材的信息，请参见我们的网站。
- 如果未在需要时更换打印盒，则打印将无法进行。为了便于更换，我们建议您购买并存放额外的打印盒。
- 实际可打印的页数将视图像容量和浓度、一次要打印的页数、所用的纸张类型和纸张尺寸以及环境条件（例如温度和湿度）的不同而有所变化。
- 由于打印盒随使用时间的延长而质量下降，因此可能需要在出现上述指示信息之前将其更换。
- 打印盒（耗材）不在保修范围内。但是，如果出现问题，请与销售商店联系。
- 第一次使用本机时，请使用与机器包装在一起的打印盒。
- 提供的打印盒可以打印大约 1,000 页。
- 本机将定期执行清洁操作并在此操作过程中使用碳粉，以维持质量。
- 为防止清洁故障，需要更换打印盒，即使打印盒不空也要更换。

废粉瓶

Name	每盒平均可打印的页数*1
Waste Toner Bottle SP C220	25,000 页

*1 A4/Letter 5%测试图表，每项作业 3 页，以 50%黑白/彩色模式打印。

注

- 实际可打印的页数将视图像容量和浓度、一次要打印的页数、所用的纸张类型和纸张尺寸以及环境条件（例如温度和湿度）的不同而有所变化。
- 如果在需要时没有更换废粉瓶，则系统将无法进行打印。为了便于更换，我们建议您购买并存放额外的废粉瓶。

本机信息

技术指标

频率范围：2400-2483.5 MHz

频率范围：5150-5350MHz

发射功率（EIRP）：≤ 100 mW

发射功率（EIRP）：≤ 200 mW

载频容限：≤ 20ppm

杂散发射限值：≤ 30dBm

不得擅自更改发射频率、加大发射功率（包括额外加装射频功率放大器），不得擅自外接天线或改用其它发射天线。

使用时不得对各种合法的无线电通信业务产生有害干扰；一旦发现有干扰现象时，应立即停止使用，并采取消除措施消除干扰后方可继续使用。

使用微功率无线电设备，必须忍受各种无线电业务的干扰或工业，科学及医疗应用设备的辐射干扰。

不得在飞机和机场附近使用。

上述频段的无线接入系统仅限室内使用。

节能

9

本机配备以下节能模式：节能模式 1 和节能模式 2。如果机器空闲一段时间，则自动进入节能模式。

机器收到打印作业或按任何按键时，将从节能模式中恢复。

节能模式 1

如果机器空闲了大约 30 秒钟，则机器将进入节能模式 1。退出节能模式 1 比从关机状态或节能模式 2 中退出的时间短，但节能模式 1 的能耗比节能模式 2 高。

节能模式 2

经过为此设置指定的时段以后，机器将进入节能模式 2。节能模式 2 的能耗比节能模式 1 低，但退出节能模式 2 的时间比节能模式 1 长。

在节能模式 2 下打印后，无需等待 1 分钟即可关闭电源。

规格

节能模式 1	能耗* ¹	25.2W
	默认时间	30 秒
	恢复时间* ¹	10 秒或以下
节能模式 2	能耗* ¹	0.66 W
	默认时间	1 分钟
	恢复时间* ¹	12 秒
双面功能* ²		标准

*1 恢复时间和能耗可能会因机器的状况和环境而异。

*2 实现 ENERGY STAR 节能；在装有（或使用）双面纸盘且启用双面功能选项时，产品完全合格。

有关节能模式的详细信息，请参见 p.73 “系统设置”。

 注

- 如果连续 24 小时处于节能模式中，机器会自动返回到正常状态并执行自我维护。

商标

Adobe 和 Acrobat 是 Adobe Systems Incorporated 在美国和/或其他国家/地区的注册商标或商标。

Android、Google Chrome 和 Google Play 是 Google LLC 的商标或注册商标。

OS X、macOS、TrueType、App Store 和 Safari 是 Apple Inc.在美国和其他国家/地区的注册商标。

Firefox®是 Mozilla Foundation 的注册商标。

iOS 是 Cisco 在美国和其他国家/地区的商标或注册商标，未经许可不得使用。

Java 是 Oracle 和/或其关联公司的注册商标。

LINUX®是 Linus Torvalds 在美国和其他国家的注册商标。

Microsoft®、Windows®、Windows Server®和 Internet Explorer®是 Microsoft Corporation 在美国和/或其他国家/地区的注册商标或商标。

PCL®是 Hewlett-Packard Company 的注册商标。

QR Code 是 DENSO WAVE INCORPORATED 在日本和其他国家/地区的注册商标。

Red Hat 是 Red Hat, Inc.的注册商标。

Wi-Fi®和 Wi-Fi Direct®是 Wi-Fi Alliance 的注册商标。

Internet Explorer 9、10 和 11 的专有名称分别如下：

- Windows® Internet Explorer® 9
- Internet Explorer® 10
- Internet Explorer® 11

Edge 的专有名称为 Microsoft® Edge™。

Windows 操作系统的专有名称如下：

- Windows 7 的产品名称如下：
 - Microsoft® Windows®7 Home Premium
 - Microsoft® Windows® 7 Professional
 - Microsoft® Windows® 7 Ultimate
 - Microsoft® Windows® 7 Enterprise
- Windows 8.1 的产品名称如下：
 - Microsoft® Windows® 8.1
 - Microsoft® Windows® 8.1 Pro
 - Microsoft® Windows® 8.1 Enterprise
- Windows 10 的产品名称如下：
 - Microsoft® Windows® 10 Home Premium

Microsoft® Windows® 10 Pro

Microsoft® Windows® 10 Enterprise

Microsoft® Windows® 10 Education

- Windows Server 2008 的产品名称如下:

Microsoft® Windows Server® 2008 Standard

Microsoft® Windows Server® 2008 Enterprise

- Windows Server 2008 R2 的产品名称如下:

Microsoft® Windows Server® 2008 R2 Standard

Microsoft® Windows Server® 2008 R2 Enterprise

- Windows Server 2012 的产品名称如下:

Microsoft® Windows Server® 2012 Foundation

Microsoft® Windows Server® 2012 Essentials

Microsoft® Windows Server® 2012 Standard

- Windows Server 2012 R2 的产品名称如下:

Microsoft® Windows Server® 2012 R2 Foundation

Microsoft® Windows Server® 2012 R2 Essentials

Microsoft® Windows Server® 2012 R2 Standard

- Windows Server 2016 的产品名称如下:

Microsoft® Windows Server® 2016 Standard

Microsoft® Windows Server® 2016 Essentials

本手册使用的其它产品名称仅用于识别目的，可能是其各自公司的商标。我们否认对这些商标拥有任何或全部权利。

重印 Microsoft 产品的屏幕截图需得到 Microsoft Corporation 的许可。

索引

@Remote.....	84	故障排除	
A		控制面板上的错误和状态消息.....	139
安装进纸单元 TK1220.....	17	其他问题.....	151, 152, 154, 157, 165
B		管理员工具.....	67
报告.....	83, 113	管理员密码.....	9, 67, 114
备份设置.....	114	管理员设置.....	114
不推荐的纸张.....	47	规格.....	183, 185
C		H	
菜单表.....	66	耗材.....	186
操作工具.....	19	黑白打印优先.....	96
常规状态.....	101	恢复设置.....	115
错误消息.....	139	I	
D		I/O 超时.....	95
DNS 设置.....	103	IKE 设置.....	109
打印		IPsec 策略设置.....	109
规格.....	185	IPsec 传送.....	175
合并.....	51	IPsec 全局设置.....	109
基本操作.....	57	IPsec 设置.....	109
双面.....	51	IPv6 环境.....	102
在信封上打印.....	30	IPv6 配置.....	102
打印功能.....	61	J	
打印盒.....	117, 186	机器信息.....	92
打印机设置.....	69	机器用途	
打印计数器.....	90	打印机功能.....	51
打印区域.....	48	计数器信息.....	90
打印输出功能.....	62	加密.....	175
打印质量功能.....	61	加密密钥交换.....	176, 177
电子邮件通知 1.....	104	节能模式.....	116, 188
电子邮件通知 2.....	104	介绍.....	8
定影单元.....	127	进纸单元 TK1220.....	17
E		K	
Economy Color Prints.....	91	控制面板.....	15
F		L	
废粉瓶.....	121, 187	列表.....	83, 113
G		列表/测试打印.....	83
更换定影单元和转印辊.....	127	M	
更换中间转印单元.....	127	mDNS 设置.....	102
		免责声明.....	8
		默认设置.....	114

N

内部..... 14

P

POP3 设置..... 106

配置机器

打印配置页..... 83

使用控制面板..... 65

配置网络设置..... 167

无线局域网..... 169

以太网..... 167

配置页..... 83, 113

Q

卡纸..... 143, 146, 148, 150

清洁..... 128, 129, 131, 133

确认信息

打印机驱动程序设置..... 55

S

SA (安全关联) 176

SMTP 设置..... 105

SNMP 设置..... 104

商标..... 190

社区..... 104

手送台..... 29, 94

手送台设置优先顺序..... 93

双面..... 91

送纸单元 TK1220..... 185

T

TCP/IP 状态..... 101

碳粉..... 89

W

Web Image Monitor..... 86

外部..... 11

网络打印设置..... 102

网络设置..... 79, 101

网络应用..... 102

网络状态..... 101

维护机器

更换打印盒..... 117

清洁机器..... 128, 131

维护页..... 83

维护页面..... 113

无线局域网设置..... 106

无线设置..... 106

X

系统..... 104

系统设置..... 73, 93

系统信息..... 89

限制用户功能..... 97, 100

陷阱..... 104

消息..... 139

选购件列表..... 9

选购件设置..... 52

Y

延伸纸盘 1 27

验证..... 175

页计数器..... 90

移动..... 136

用户代码..... 100

用户限制..... 9

语言..... 88

Z

支持的纸张..... 38

纸盘..... 89

纸盘 1 24

纸盘 1 优先..... 94

纸盘 2 93

纸盘优先顺序..... 94

纸盘纸张设置..... 76, 93

纸张不匹配..... 58

纸张尺寸..... 32

纸张存储..... 48

纸张类型..... 41

标签纸..... 41

薄纸..... 41

厚纸 1 41

厚纸 2 41

普通纸..... 41

卡片纸..... 41

胶膜纸..... 41

信封..... 41

颜色纸..... 41

印有图案的纸张..... 41

印有信头的信纸.....	41
预打孔纸.....	41
再生纸.....	41
中等厚纸.....	41
指定纸张类型和纸张尺寸.....	35, 36
中间转印单元.....	127
重置设置.....	114
主页.....	87
注意事项.....	182
转印辊.....	127
装入纸张.....	24
状态消息.....	139
状态信息.....	89
自动电子邮件通知设置.....	104
作业取消.....	59

MEMO

